

Schnellstartanleitung

Version 1.0



HYDROMETTE

BL H 40



DE



GANN MESS- U. REGELTECHNIK GMBH

70839 GERLINGEN

SCHILLERSTRASSE 63

INTERNET: <http://www.gann.de>

Verkauf National: TELEFON 07156-4907-0
Verkauf International: TELEFON +49 7156-4907-0

TELEFAX 07156-4907-40
TELEFAX +49 7156-4907-48

EMAIL verkauf@gann.de
EMAIL sales@gann.de

Haftungsausschluss

GANN Mess- u. Regeltechnik GmbH gewährt keine Zusicherungen oder Garantien hinsichtlich dieser Anleitung und beschränkt ihre Haftung für die Verletzung jeglicher impliziten Garantie soweit gesetzlich zulässig auf den Ersatz dieser Anleitung durch eine andere. Zudem behält sich GANN Mess- u. Regeltechnik GmbH das Recht vor, diese Publikation jederzeit zu überarbeiten, ohne irgendjemanden über diese Überarbeitung benachrichtigen zu müssen.

Die in dieser Dokumentation bereitgestellten Informationen umfassen allgemeine Beschreibungen und / oder technische Merkmale zur Leistung der hierin beschriebenen Geräte. Diese Dokumentation kann nicht als ordnungsgemäße Beurteilung der Eignung oder Zuverlässigkeit der Geräte für eine spezifische Anwendung bei einem Benutzer dienen und darf nicht als Ersatz einer solchen Beurteilung herangezogen werden. Es liegt in der Verantwortung eines jeden solchen Benutzers, eine angemessene und vollständige Risikobeurteilung, Evaluation und Prüfung der Geräte hinsichtlich ihrer jeweiligen spezifischen Anwendung durchzuführen. Weder GANN Mess- u. Regeltechnik GmbH noch eines ihrer Partner- oder Tochterunternehmen kann bei Missbrauch der hierin enthaltenen Informationen verantwortlich oder haftbar gemacht werden.

Alle einschlägigen staatlichen, regionalen und örtlichen Sicherheitsvorschriften müssen bei der Installation und Verwendung dieses Gerätes stets beachtet werden. Aus Gründen der Sicherheit und zur Gewährleistung der Einhaltung der dokumentierten Systemdaten ist allein der Hersteller berechtigt, Reparaturen an Komponenten durchzuführen. Bei Nichtbeachtung dieser Informationen können Verletzungen oder Beschädigungen der Ausrüstung die Folge sein.

Copyright © 2023 GANN Mess- u. Regeltechnik GmbH, Gerlingen

Alle Rechte vorbehalten. Kein Teil dieser Publikation darf in irgendeiner Form, einschließlich Fotokopie, Aufzeichnung oder einem anderen elektronischen oder mechanischen Verfahren ohne schriftliche Genehmigung des Herausgebers reproduziert, verarbeitet oder weitergegeben werden. Anfragen für Genehmigungen müssen in schriftlicher Form an den Herausgeber unter der auf der Titelseite angegebenen Adresse gerichtet werden.

Inhaltsverzeichnis

1	Vorwort	4
1.1	Erläuterung der allgemeinen Warnhinweise	5
1.2	Spezifische Warnhinweise.....	5
2	Geräteaufbau und Tastenbelegung	6
2.1	Displaysymbole	7
2.2	Gerät ein- und ausschalten	8
2.3	Einstellmenüs	9
2.3.1	Messmenü (Hauptmenü)	9
2.3.2	Materialeinstellung	11
3	Anhang	12
3.1	Material-Tabelle.....	12

1 Vorwort

Diese Schnellstartanleitung enthält einen Überblick über die wichtigsten Funktionen der Hydromette BL H 40. Sie enthält nur Teile der rechtlichen und sicherheitsrelevanten Hinweise und wurde zur besseren Lesbarkeit gekürzt. Eine vollständige digitale Version der Bedienungsanleitung ist auf unserer Homepage im Downloadbereich verfügbar (in **deutscher** Sprache: pdf-Datei mit Endung **DE**):

<https://www.gann.de/de/produkte/handmessgeraete/elektronische-messgeraete/blaue-geraeteserie/bl-h-40#downloads>



Benutzen Sie das Gerät nur, wenn Sie alle rechtlichen und sicherheitsrelevanten Hinweise in der vollständigen Bedienungsanleitung gelesen und verstanden haben.

1.1 Erläuterung der allgemeinen Warnhinweise

In dieser Schnellstartanleitung werden die folgenden Gefahrenstufen verwendet, um auf potenzielle Gefahrensituationen und wichtige Sicherheitsvorschriften hinzuweisen:

Gefahrenstufe

Beschreibung



GEFAHR

Weist auf eine gefährliche Situation hin, die, wenn sie nicht vermieden wird, zum Tode oder zu schweren, irreversiblen Verletzungen führen wird.



WARNUNG

Weist auf eine gefährliche Situation hin, die, wenn sie nicht vermieden wird, zum Tode oder zu schweren, irreversiblen Verletzungen führen könnte.



VORSICHT

Weist auf eine gefährliche Situation hin, die, wenn sie nicht vermieden wird, zu leichten oder mäßigen Verletzungen führen könnte.



INFORMATION

Weist auf eine wichtige Information hin.

1.2 Spezifische Warnhinweise



VORSICHT

Es besteht Verletzungsgefahr durch die Messspitzen der Elektroden für die Widerstandsmessung. Ebenso besteht Verletzungsgefahr durch unvorsichtige Handhabung der Messspitzen beim Einstechen / Einschlagen in das Messgut. Bevor die Elektrodenspitzen in Wände oder Decken (z.B. Holzpaneele oder ähnliches) eingedrückt / eingeschlagen werden, muss unbedingt mit geeigneten Mitteln sichergestellt sein, dass sich an dieser Stelle keine elektrischen Leitungen, Wasserrohre oder sonstige Versorgungsleitungen befinden.

2 Geräteaufbau und Tastenbelegung



Abbildung 2-1: Ansicht der Hydromette BL H 40

2.1 Displaysymbole

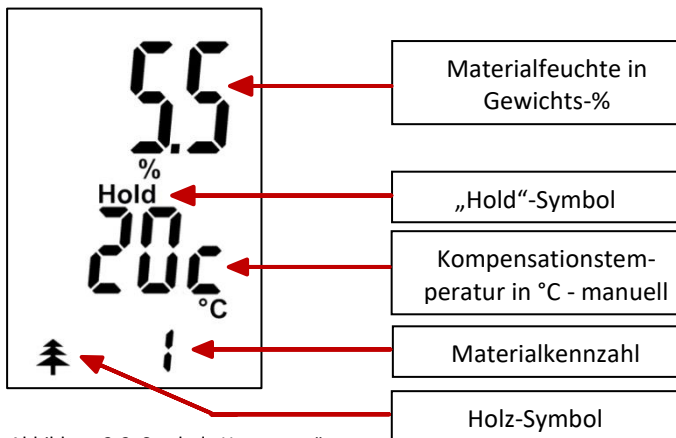


Abbildung 2-2: Symbole Hauptmenü

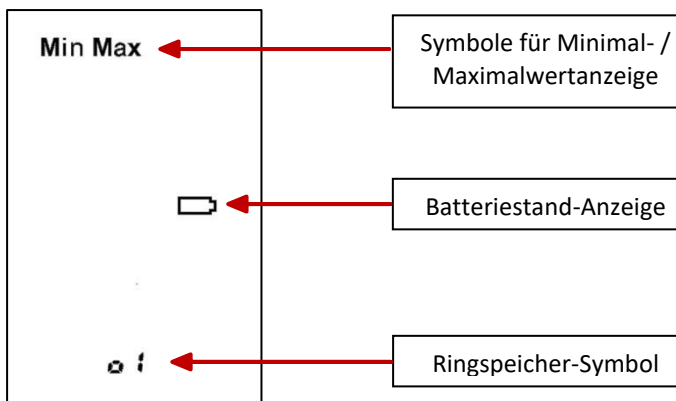



Abbildung 2-3: Sonstige Symbole

2.2 Gerät ein- und ausschalten

Durch Drücken der „Ein / Aus“-Taste  wird das Gerät ein- und ausgeschaltet. Das Gerät startet im Messmenü bzw. Hauptmenü. Hier kann der Messvorgang durchgeführt werden ([siehe Kapitel 2.3.1. „Messmenü / Hauptmenü“](#)).

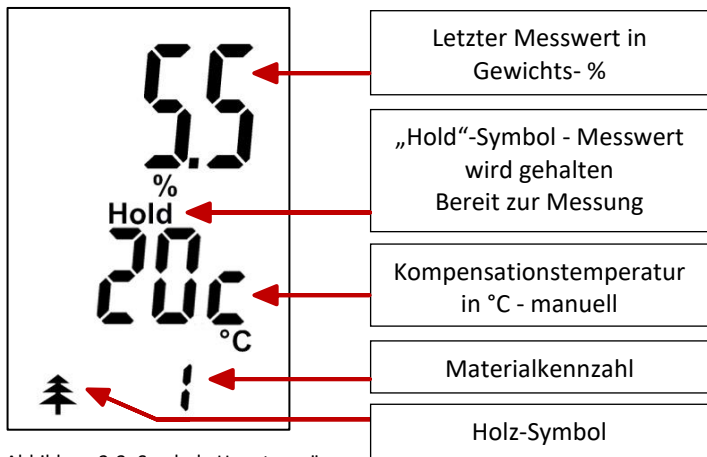


Abbildung 2-3: Symbole Hauptmenü

2.3 Einstellmenüs

Durch wiederholtes Drücken der „**Ab**“-Taste können folgende Menüpunkte nacheinander gewählt werden:

1. **Messmenü** (Hauptmenü): Hier kann der Messvorgang durchgeführt werden.
2. **Materialeinstellung**: Hier kann die Holzsortenauswahl getroffen werden.
3. **Kompensationstemperatur**: Hier kann die Kompensationstemperatur eingestellt werden.
4. **Maximalwertanzeige**: Hier wird der größte gemessene Wert angezeigt.
5. **Minimalwertanzeige**: Hier wird der kleinste gemessene Wert angezeigt.
6. **Speichermenü**: Hier werden die letzten 5 Messwerte gespeichert. Nach jeder erfolgten Messung wird der älteste Wert überschrieben.

Durch Drücken der „**Auf**“-Taste werden die Menüpunkte in umgekehrter Reihenfolge angewählt.

2.3.1 Messmenü (Hauptmenü)

Nach dem Einschalten befindet sich das Gerät im Messmenü (Hauptmenü). Von hier aus gelangt man durch Drücken der „**Auf**“- oder „**Ab**“-Tasten in die weiteren Menüs.

Im Messmenü werden die letzten Messwerte entsprechend der getroffenen Material-Auswahl mit den dazugehörigen Einheiten und dem Vermerk „**Hold**“ angezeigt.

Gemessen wird über Eindrücken / Einschlagen der Mess-Spitzen in das zu messende Material. Durch Drücken der Taste „**M**“ (> 2 Sekunden) wird eine neue Messung gestartet.

Während des Messvorgangs verschwindet das Symbol „**Hold**“ in der Anzeige. Nach Loslassen der „**M**“-Taste wird der Messwert gehalten und automatisch im Ring-Speicher gespeichert. Dabei wird der älteste gespeicherte Wert überschrieben. Das Symbol „**Hold**“ wird wieder angezeigt.

Ist der neue Messwert größer als der bisherige Maximalwert, erscheint „**Max**“ blinkend auf dem Display. Soll der neue Wert übernommen werden, muss die „**M**“-Taste *kurz* (< 1 Sekunde) gedrückt werden. Soll der Wert nicht gespeichert werden, kann durch *langes* (> 2 Sekunden) Drücken der „**M**“-Taste eine neue Messung gestartet werden, ohne den vorherigen Maximalwert zu verändern.

Ist der neue Messwert kleiner als der bisherige Minimalwert, erscheint „**Min**“ blinkend auf dem Display. Soll der neue Wert übernommen werden, muss die „**M**“-Taste *kurz* (< 1 Sekunde) gedrückt werden. Soll der Wert nicht gespeichert werden, kann durch *langes* (> 2 Sekunden) Drücken der „**M**“-Taste eine neue Messung gestartet werden, ohne den vorherigen Minimalwert zu verändern.

Bei Unter- oder Überschreitung des Messbereichs eines gewählten Materials warnt ein blinkender Messwert, der zusätzlich abwechselnd mit „**LO**“ bzw. „**HI**“ markiert ist.

2.3.2 Materialeinstellung

Um die Material-Einstellungen vornehmen zu können, muss das Gerät eingeschaltet sein und sich im Haupt-Messmodus befinden. Durch anschließendes einmaliges Drücken der „**Ab**“-Taste gelangen Sie zur Material-Einstellung. Soll nun die Einstellung für das Material geändert werden, muss die „**M**“-Taste *kurz* (< 1 Sekunde) gedrückt werden.

Die Display-Anzeige blinkt und kann mit den Tasten „**Auf**“ und „**Ab**“ eingestellt werden. Gespeichert wird die Änderung durch erneutes *kurzes* (< 1 Sekunde) Drücken der „**M**“-Taste.

Nach dem Bestätigen der Änderung springt die Anzeige automatisch in das Mess-Menü des (neu) gewählten Materials. Dabei werden die Werte des vorherigen Mess-Modus aus der Anzeige entfernt. Eventuell gespeicherte „**Max**“- oder „**Min**“-Werte bleiben im Speicher des jeweiligen Materials erhalten.

Nun kann eine neue Messung durch *langes* (> 2 Sekunden) Drücken der „**M**“-Taste durchgeführt werden.

Die Hydromette BL H 40 besitzt eine 7-stufige Holzsortenkorrektur. Eine Holzsortentabelle ist dem Gerät bei Auslieferung beigelegt.

3 Anhang

3.1 Material-Tabelle

Anzeige erfolgt in:

- 1 Holzsorte 1
- 2 Holzsorte 2
- 3 Holzsorte 3
- 4 Holzsorte 4
- 5 Holzsorte 5
- 6 Holzsorte 6
- 7 Holzsorte 7

Holzfeuchte in Gew.-% / atro

-Technische Änderungen vorbehalten- Stand: November 2023



GANN MESS- U. REGELTECHNIK GMBH

70839 GERLINGEN SCHILLERSTRASSE 63 INTERNET: <http://www.gann.de>

Verkauf National: TELEFON 0 71 56-49 07-0 TELEFAX 0 71 56-49 07-40 E-MAIL: verkauf@gann.de

Verkauf International: TELEFON +49-71 56-49 07-0 TELEFAX +49-71 56-49 07-48 E-MAIL: sales@gann.de