

Guide de démarrage rapide

Version 1.0



HYDROMETTE BL COMPACT TF 3



FR



GANN MESS- U. REGELTECHNIK GMBH

70839 GERLINGEN

SCHILLERSTRASSE 63

INTERNET: <http://www.gann.de>

Verkauf National: TELEFON 07156-4907-0
Verkauf International: TELEFON +49 7156-4907-0

TELEFAX 07156-4907-40
TELEFAX +49 7156-4907-48

EMAIL verkauf@gann.de
EMAIL sales@gann.de

Clause de non-responsabilité

GANN Mess- u. Regeltechnik GmbH n'accorde aucune déclaration ou garantie concernant ce manuel et limite sa responsabilité en matière de violation de toute garantie implicite, dans la mesure où cela est légalement admissible, au remplacement de ce manuel par un autre. En outre, GANN Mess- u. Regeltechnik GmbH se réserve le droit de réviser cette publication à tout moment sans devoir informer de cette révision.

Les informations mises à disposition dans cette documentation comprennent des descriptions générales et/ou des caractéristiques techniques concernant la performance des appareils qui y sont décrits. Cette documentation ne peut pas servir d'évaluation appropriée de l'aptitude ou de la fiabilité des appareils pour une application spécifique chez un utilisateur et ne doit en aucun cas remplacer une telle évaluation. Il est de la responsabilité de chaque utilisateur de procéder à une évaluation des risques, une évaluation générale et un contrôle des appareils, appropriés et exhaustifs, du point de vue de l'application spécifique. La responsabilité de GANN Mess- u. Regeltechnik GmbH, ni de l'un de ses partenaires ou de l'une de ses filiales ne peut être engagée en cas d'emploi abusif des informations contenues dans le présent document.

Il faut toujours respecter l'ensemble des règles de sécurité locales, régionales et nationales en vigueur lors de l'installation et de l'utilisation de cet appareil. Pour des raisons de sécurité et de garantie du respect des données documentées du système, seul le fabricant est autorisé à procéder à des réparations sur des composants. Le non-respect de ces informations risque d'entraîner des blessures ou des dommages de l'équipement.

Copyright © 2025 GANN Mess- u. Regeltechnik GmbH, Gerlingen (Allemagne)

Tous droits réservés. Aucune partie de cette publication ne peut être reproduite, traitée ni transmise sous quelque forme ou par quelque procédé que ce soit, électronique ou mécanique, y compris la photocopie ou l'enregistrement, sans accord écrit de l'éditeur. Les demandes d'autorisation doivent être adressées par écrit à l'éditeur, à l'adresse indiquée sur la page de garde.

Table des matières

| | | |
|----------|---|-----------|
| 1 | Avant-propos..... | 4 |
| 1.1 | Explication des avertissements généraux | 5 |
| 2 | Conception de l'appareil et attribution des touches .. | 6 |
| 2.1 | Symboles de l'écran | 7 |
| 2.2 | Mettre l'appareil en marche et à l'arrêt | 8 |
| 2.3 | Menus de réglage..... | 9 |
| 2.3.1 | Menu de mesure (menu principal)..... | 10 |
| 2.3.2 | Sélection du mode mesure | 11 |
| 3 | Annexe..... | 12 |
| 3.1 | Tableau du mode de mesure | 12 |

1 Avant-propos

Ces instructions de démarrage rapide contiennent une vue d'ensemble des fonctions les plus importantes de l'Hydromette BL Compact TF 3. Il ne s'agit que d'extraits des informations légales et des consignes de sécurité. Il s'agit d'une version raccourcie afin d'assurer une meilleure lisibilité. La version numérique complète du manuel d'utilisation est disponible sur notre site Internet dans la zone de téléchargement (en **français** : fichier pdf se terminant par **FR**) :

<https://www.gann.de/en/products/handhelds/electronic-moisture-meters/blue-product-series/bl-compact-tf-3#downloads>



N'utilisez l'appareil que si vous avez lu et compris l'ensemble des informations légales et des consignes de sécurité du manuel d'utilisation complet.

1.1 Explication des avertissements généraux

Les niveaux de danger suivants sont utilisés dans les présentes instructions de démarrage rapide afin d'indiquer des situations potentielles de danger et des règles de sécurité importantes :

Niveau de sécurité

Description



DANGER

Indique une situation dangereuse entraînant, si elle n'est pas évitée, des blessures graves et irréversibles, voire la mort.



AVERTISSEMENT

Indique une situation dangereuse risquant d'entraîner, si elle n'est pas évitée, des blessures graves et irréversibles, voire la mort.



ATTENTION

Indique une situation dangereuse risquant d'entraîner, si elle n'est pas évitée, des blessures légères ou modérées.



INFORMATION

Indique une information importante.

2 Conception de l'appareil et attribution des touches



Illustration 2-1: Vue de l'Hydromette BL Compact TF 3

2.1 Symboles de l'écran

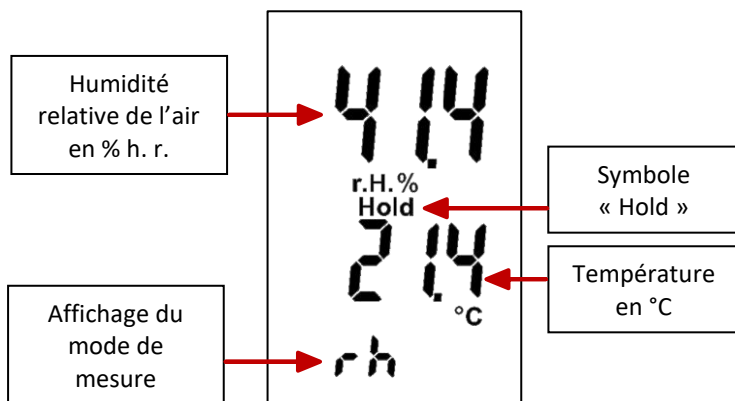


Illustration 2-2 : Symboles menu principal

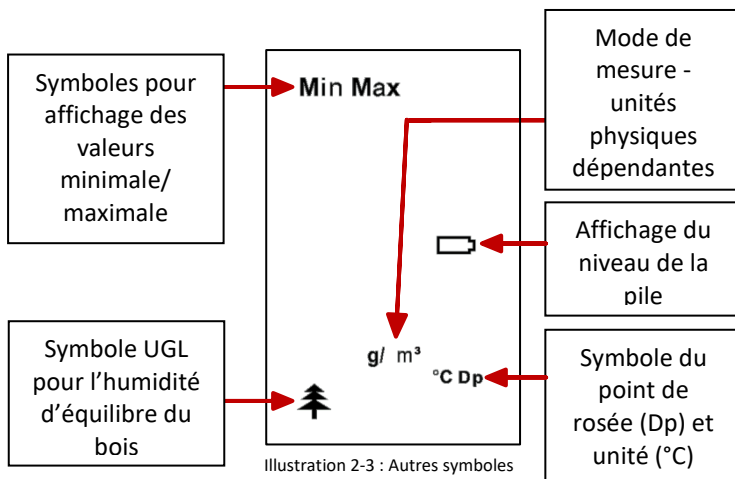



Illustration 2-3 : Autres symboles

2.2 Mettre l'appareil en marche et à l'arrêt

Appuyez sur la touche « Marche/Arrêt »  pour mettre l'appareil en marche et à l'arrêt. L'appareil démarre dans le menu de mesure ou le menu principal. C'est ici que peut être effectuée la mesure [\[voir chapitre 2.3.1 « Menu de mesure \(menu principal\) »\]](#).

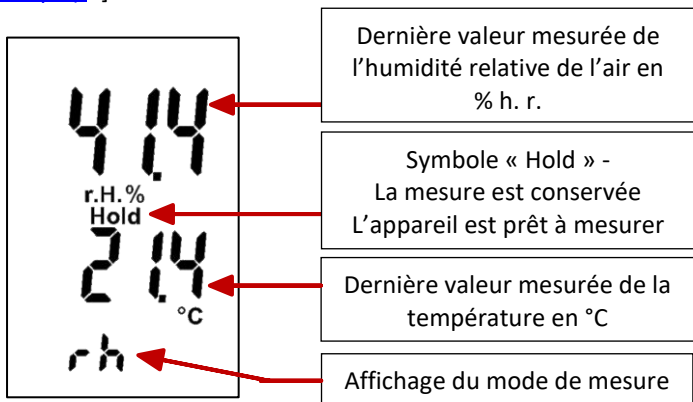


Illustration 2-4 :
Menu de mesure standard



Si le connecteur TF n'est pas (correctement) enfiché, l'affichage « InP SE n » apparaît lorsque la touche de mesure est pressée longtemps (> 2 secondes) !

Illustration 2-5 : Message d'erreur, connecteur TF non détecté

2.3 Menus de réglage

Appuyez plusieurs fois sur la touche fléchée vers le **bas** pour sélectionner les options de menu suivantes les unes après les autres :

1. **Menu de mesure** (menu principal) : c'est ici que peut être effectuée la mesure.
2. **Sélection du mode mesure** : c'est ici que les différents modes de mesure peuvent être déterminés.
3. **Affichage de la valeur maximale** : c'est ici qu'est affichée la plus grande valeur mesurée.
4. **Affichage de la valeur minimale** : c'est ici qu'est affichée la plus petite valeur mesurée.
5. **Menu mémorisation** : c'est ici que les 5 dernières valeurs mesurées sont enregistrées. Après chaque mesure réussie, la valeur la plus ancienne est écrasée.

Lorsque l'on appuie sur la touche fléchée vers le **haut**, les options de menu sont sélectionnées dans l'ordre inverse.

2.3.1 Menu de mesure (menu principal)

Après la mise en marche, l'appareil se trouve dans le menu de mesure (menu principal). À partir de là, on accède aux autres menus en appuyant sur les touches fléchées vers le **haut** ou vers le **bas**.

Les dernières valeurs mesurées s'affichent dans le menu de mesure en fonction du mode de mesure sélectionné, elles sont accompagnées des unités correspondantes et de l'indication « **Hold** ».

En appuyant sur la touche « **M** » (> 2 secondes), vous lancez une nouvelle mesure. Au cours du processus de mesure, le symbole « **Hold** » disparaît de l'écran. Une fois la touche « **M** » relâchée, la valeur mesurée est conservée et enregistrée automatiquement dans le buffer circulaire. Ce faisant, la valeur enregistrée la plus ancienne est écrasée. Le symbole « **Hold** » est de nouveau affiché.

Si la nouvelle valeur mesurée est supérieure à la valeur maximale enregistrée jusqu'à présent, l'indication « **Max** » clignote à l'écran. Si vous désirez appliquer la nouvelle valeur, appuyez *brièvement* (< 1 seconde) sur la touche « **M** ». Si vous ne souhaitez pas enregistrer la valeur, vous pouvez démarrer une nouvelle mesure en pressant *longtemps* (> 2 secondes) la touche « **M** » sans modifier la valeur maximale précédente.

Si la nouvelle valeur mesurée est inférieure à la valeur minimale enregistrée jusqu'à présent, l'indication « **Min** » clignote à l'écran. Si vous désirez appliquer la nouvelle valeur, appuyez *brièvement* (< 1 seconde) sur la touche « **M** ». Si vous ne souhaitez pas enregistrer la valeur, vous pouvez démarrer une nouvelle mesure en pressant *longtemps* (> 2 secondes) la touche « **M** » sans modifier la valeur minimale précédente.

2.3.2 Sélection du mode mesure

Ce menu permet de sélectionner le mode de mesure. Différents modes de réglage sont disponibles ([voir tableau des modes de mesure](#)). Le mode sélectionné modifie l'apparence du menu de mesure. En fonction du mode, la grandeur physique spécifique est également affichée. La sélection du mode de mesure est conçue comme un menu circulaire.

Pour pouvoir procéder aux réglages du mode de mesure, il faut que l'appareil ait été mis en marche et se trouve dans le menu de mesure (menu principal). En appuyant ensuite une fois sur la touche fléchée **vers le bas**, vous accédez à la sélection du mode de mesure. Si vous désirez maintenant modifier le réglage du mode de mesure, appuyez *brièvement* (< 1 seconde) sur la touche « **M** ».

L'affichage clignote à l'écran et peut être réglé au moyen des touches fléchées vers le **haut** et le **bas**. Pour enregistrer la modification, appuyez de nouveau *brièvement* (< 1 seconde) sur la touche « **M** ».

Une fois la modification confirmée, l'affichage passe automatiquement au menu de mesure du (nouveau) mode de mesure sélectionné. Les valeurs du mode de mesure précédent sont alors supprimées de l'affichage. Les valeurs « **Max** » et « **Min** » éventuellement enregistrées sont conservées dans la mémoire de chaque mode de mesure.

Il est désormais possible de procéder à une nouvelle mesure en appuyant *longtemps* (> 2 secondes) sur la touche « **M** ».

3 Annexe

3.1 Tableau du mode de mesure

| Mode de mesure | Affichage à l'écran |
|----------------------------------|----------------------------|
| « Humidité relative de l'air » | (rh / t / rh) |
| « Température de l'air » | (rh / t / t) |
| « Point de rosée dp » | (rh / t / dp) |
| « Humidité d'équilibre du bois » | (rh / t / UGL) |
| « Humidité absolue » | (rh / Ah) |

- Sous réserve de modifications techniques -

Version : Février 2026



GANN MESS- U. REGELTECHNIK GMBH

70839 GERLINGEN SCHILLERSTRASSE 63 INTERNET: <http://www.gann.de>

Verkauf National: TELEFON 071 56-49 07-0 TELEFAX 071 56-49 07-40 E-MAIL: verkauf@gann.de

Verkauf International: TELEFON +49-71 56-49 07-0 TELEFAX +49-71 56-49 07-48 E-MAIL: sales@gann.de