

Guide de démarrage rapide

Version 1.0



HYDROMETTE

BL UNI 11



FR



GANN MESS- U. REGELTECHNIK GMBH

70839 GERLINGEN

SCHILLERSTRASSE 63

INTERNET: <http://www.gann.de>

Verkauf National:
Verkauf International

TELEFON 07156-4907-0
TELEFON +49 7156-4907-0

TELEFAX 07156-4907-40
TELEFAX +49 7156-4907-48

EMAIL verkauf@gann.de
EMAIL sales@gann.de

Clause de non-responsabilité

GANN Mess- u. Regeltechnik GmbH n'accorde aucune déclaration ou garantie concernant ce manuel et limite sa responsabilité en matière de violation de toute garantie implicite, dans la mesure où cela est légalement admissible, au remplacement de ce manuel par un autre. En outre, GANN Mess- u. Regeltechnik GmbH se réserve le droit de réviser cette publication à tout moment sans devoir informer de cette révision.

Les informations mises à disposition dans cette documentation comprennent des descriptions générales et/ou des caractéristiques techniques concernant la performance des appareils qui y sont décrits. Cette documentation ne peut pas servir d'évaluation appropriée de l'aptitude ou de la fiabilité des appareils pour une application spécifique chez un utilisateur et ne doit en aucun cas remplacer une telle évaluation. Il est de la responsabilité de chaque utilisateur de procéder à une évaluation des risques, une évaluation générale et un contrôle des appareils, appropriés et exhaustifs, du point de vue de l'application spécifique. La responsabilité de GANN Mess- u. Regeltechnik GmbH, ni de l'un de ses partenaires ou de l'une de ses filiales ne peut être engagée en cas d'emploi abusif des informations contenues dans le présent document.

Il faut toujours respecter l'ensemble des règles de sécurité locales, régionales et nationales en vigueur lors de l'installation et de l'utilisation de cet appareil. Pour des raisons de sécurité et de garantie du respect des données documentées du système, seul le fabricant est autorisé à procéder à des réparations sur des composants. Le non-respect de ces informations risque d'entraîner des blessures ou des dommages de l'équipement.

Copyright © 2025 GANN Mess- u. Regeltechnik GmbH, Gerlingen (Allemagne)

Tous droits réservés. Aucune partie de cette publication ne peut être reproduite, traitée ni transmise sous quelque forme ou par quelque procédé que ce soit, électronique ou mécanique, y compris la photocopie ou l'enregistrement, sans accord écrit de l'éditeur. Les demandes d'autorisation doivent être adressées par écrit à l'éditeur, à l'adresse indiquée sur la page de garde.

Table des matières

1	Avant-propos.....	4
1.1	Explication des avertissements généraux	5
1.2	Avertissements spécifiques.....	5
2	Conception de l'appareil et attribution des touches ..	6
2.1	Mettre l'appareil en marche	7
2.2	Menus de réglage.....	8
2.2.1	Menu de mesure (menu principal).....	9
2.2.2	Sélection du mode de mesure/réglage du matériau	10
3	Symboles d'affichage pour divers connecteurs.....	11
3.1	Branchement de l'électrode active B 55 BL	11
3.2	Branchement de l'électrode combinée TF-IR BL....	12
3.3	Branchement des sondes spéciales de la gamme RH-T-37 ainsi que des connecteurs TF	13
3.4	Branchement de la sonde pyrométrique Pt100.....	14
4	Annexe	15
4.1	Tableau des matériaux pour l'électrode active B 55 BL	15
4.2	Tableau du mode de mesure	16

1 Avant-propos

Ces instructions de démarrage rapide contiennent une vue d'ensemble des fonctions les plus importantes de l'Hydromette BL UNI 11. Il ne s'agit que d'extraits des informations légales et des consignes de sécurité. Il s'agit d'une version raccourcie afin d'assurer une meilleure lisibilité. La version numérique complète du manuel d'utilisation est disponible sur notre site Internet dans la zone de téléchargement (en **français** : fichier pdf se terminant par **FR**) :

<https://www.gann.de/en/products/handhelds/electronic-moisture-meters/blue-product-series/bl-uni-11#downloads>



N'utilisez l'appareil que si vous avez lu et compris l'ensemble des informations légales et des consignes de sécurité du manuel d'utilisation complet.

1.1 Explication des avertissements généraux

Les niveaux de danger suivants sont utilisés dans les présentes instructions de démarrage rapide afin d'indiquer des situations potentielles de danger et des règles de sécurité importantes :

Niveau de sécurité

Description



DANGER

Indique une situation dangereuse entraînant, si elle n'est pas évitée, des blessures graves et irréversibles, voire la mort.



AVERTISSEMENT

Indique une situation dangereuse risquant d'entraîner, si elle n'est pas évitée, des blessures graves et irréversibles, voire la mort.



ATTENTION

Indique une situation dangereuse risquant d'entraîner, si elle n'est pas évitée, des blessures légères ou modérées.



INFORMATION

Indique une information importante.

1.2 Avertissements spécifiques



ATTENTION

En cas d'utilisation de la sonde à plongée **ET 10 BL**, il existe un risque de blessure dû à une manipulation imprudente de la pointe de mesure lorsque cette dernière est enfichée dans le produit à mesurer ou lors de la mesure de températures dans les liquides. Avant de presser la pointe de l'électrode dans des matériaux solides ou des produits en vrac, il est essentiel d'utiliser des moyens appropriés pour s'assurer qu'il n'y a pas de câbles électriques, de conduites d'eau ou autres lignes d'alimentation à cet endroit.



ATTENTION

L'électrode **TF-IR BL** utilise un laser de classe 2 selon CEI 60825-1. Le laser ne doit jamais être dirigé vers des personnes ou des animaux. Il est interdit de regarder directement dans le faisceau laser et il faut éviter les réflexions sur les surfaces réfléchissantes.

2 Conception de l'appareil et attribution des touches



Illustration 2-1 : Vue avant de l'Hydromette BL UNI 11

2.1 Mettre l'appareil en marche



Illustration 2-2 : Message d'erreur, aucun accessoire


Si l'appareil est mis en marche SANS qu'une électrode active ou un connecteur TF soit branché lorsque l'on appuie sur la touche « **Marche** », l'affichage « InP SE n » apparaît à l'écran. Ce message apparaît également lorsqu'une électrode active ou un connecteur TF n'est pas correctement enfiché dans la prise jack ou s'il y a un dysfonctionnement. Aucun réglage n'est possible avec cet affichage.

L'Hydromette BL UNI 11 est doté d'une technologie à capteur automatique. Cette dernière détecte automatiquement l'électrode branchée et adapte aussi bien les fonctions des menus que l'affichage des valeurs mesurées au type de capteur concerné.



INFORMATION

L'activation de l'électrode branchée a lieu lorsque l'on appuie pendant plus de 2 secondes sur la touche de mesure. En cas de branchement simultané d'une électrode sur la prise jack de 3,5 mm et d'un connecteur TF sur la prise jack de 2,5 mm, la mesure via la prise jack de 2,5 mm a la priorité et l'appareil désactive la prise jack de 3,5 mm. Cela signifie que seules les valeurs du connecteur TF s'affichent ensuite.

Appuyez sur la touche « **Marche** »  pour mettre l'appareil en marche. La technologie à capteur automatique détecte à présent l'électrode branchée. Pour activer la mesure capacitive, il faut

appuyer pendant plus de 2 secondes sur la touche de mesure. L'appareil démarre alors dans le menu de mesure ou le menu principal. C'est ici que peut être effectuée la mesure [voir chapitre [2.2.1 « Menu de mesure \(menu principal\) »](#)]

2.2 Menus de réglage

Appuyez plusieurs fois sur la touche fléchée vers le **bas** pour sélectionner les options de menu suivantes les unes après les autres :

1. **Menu de mesure** (menu principal) : c'est ici que peut être effectuée la mesure.
2. **Sélection du mode mesure** : c'est ici que les différents modes de mesure peuvent être déterminés. (pour TF-IR BL / RH-T 37 BL)
3. **Sélection du matériau** : c'est ici que le matériau peut être sélectionné. (pour B 55 BL)
4. **Réglage de la valeur d'alarme** : c'est ici qu'une valeur mesurée seuil peut être réglée. Si elle est dépassée, un signal sonore retentit. (pour B 55 BL)
5. **Menu pointeur laser/EM** : c'est ici que le pointeur laser peut être (dés)activé et que l'émissivité (EM) peut être réglée. (pour TF-IR BL)
6. **Affichage de la valeur maximale** : c'est ici qu'est affichée la plus grande valeur mesurée.
7. **Affichage de la valeur minimale** : c'est ici qu'est affichée la plus petite valeur mesurée. (pour TF-IR BL/ RH-T 37 BL)
8. **Menu mémorisation** : c'est ici que les 5 dernières valeurs mesurées sont enregistrées. Après chaque mesure réussie, la valeur la plus ancienne est écrasée.

Lorsque l'on appuie sur la touche fléchée vers le **haut**, les options de menu sont sélectionnées dans l'ordre inverse.

2.2.1 Menu de mesure (menu principal)

Après la mise en marche, l'appareil se trouve dans le menu de mesure (menu principal). À partir de là, on accède aux autres menus en appuyant sur les touches fléchées vers le **haut** ou vers le **bas**.

Les dernières valeurs mesurées s'affichent dans le menu de mesure en fonction du mode de mesure sélectionné, elles sont accompagnées des unités correspondantes et de l'indication « **Hold** ».

En appuyant sur la touche « **M** » (> 2 secondes), vous lancez une nouvelle mesure. Au cours du processus de mesure, le symbole « **Hold** » disparaît de l'écran. Une fois la touche « **M** » relâchée, la valeur mesurée est conservée et enregistrée automatiquement dans le buffer circulaire. Ce faisant, la valeur enregistrée la plus ancienne est écrasée. Le symbole « **Hold** » est de nouveau affiché.

Si la nouvelle valeur mesurée est supérieure à la valeur maximale enregistrée jusqu'à présent, l'indication « **Max** » clignote à l'écran. Si vous désirez appliquer la nouvelle valeur, appuyez *brièvement* (< 1 seconde) sur la touche « **M** ». Si vous ne souhaitez pas enregistrer la valeur, vous pouvez démarrer une nouvelle mesure en pressant *longtemps* (> 2 secondes) la touche « **M** » sans modifier la valeur maximale précédente.

Si la nouvelle valeur mesurée est inférieure à la valeur minimale enregistrée jusqu'à présent, l'indication « **Min** » clignote à l'écran. Si vous désirez appliquer la nouvelle valeur, appuyez *brièvement* (< 1 seconde) sur la touche « **M** ». Si vous ne souhaitez pas enregistrer la valeur, vous pouvez démarrer une nouvelle mesure en pressant *longtemps* (> 2 secondes) la touche « **M** » sans modifier la valeur minimale précédente.

2.2.2 Sélection du mode de mesure/réglage du matériau

Ce menu permet de sélectionner le mode de mesure. Différents modes de réglage sont disponibles. Le mode sélectionné modifie l'apparence du menu de mesure ([voir tableau des modes de mesure](#)). En fonction du mode, la grandeur physique spécifique est également affichée. La sélection du mode de mesure est conçue comme un menu circulaire.

Pour pouvoir procéder aux réglages du mode de mesure, il faut qu'une électrode soit branchée. Une fois l'appareil mis en marche, vous devriez vous trouver dans le mode de menu (menu principal). En appuyant ensuite une fois sur la touche fléchée **vers le bas**, vous accédez à la sélection du mode de mesure. Si vous désirez maintenant modifier le réglage du mode de mesure, appuyez *brièvement* (< 1 seconde) sur la touche « **M** ».

L'affichage clignote à l'écran et peut être réglé au moyen des touches fléchées **vers le haut** et **le bas**. Pour enregistrer la modification, appuyez de nouveau *brièvement* (< 1 seconde) sur la touche « **M** ».

Une fois la modification confirmée, l'affichage passe automatiquement au menu de mesure du (nouveau) mode de mesure sélectionné. Les valeurs du mode de mesure précédent sont alors supprimées de l'affichage. Les valeurs « **Max** » et « **Min** » éventuellement enregistrées sont conservées dans la mémoire de chaque mode de mesure.

Il est désormais possible de procéder à une nouvelle mesure en appuyant *longtemps* (> 2 secondes) sur la touche « **M** ».

3 Symboles d'affichage pour divers connecteurs

3.1 Branchement de l'électrode active B 55 BL

Pour la mesure non destructive de l'humidité des constructions. L'Hydromette BL UNI 11 en liaison avec l'électrode active B 55 BL est livré par défaut avec l'indice du matériau « 0 » (mode Scan) comme réglage d'usine.

L'Hydromette et l'électrode active B 55 BL sont reliés ensemble au moyen de la prise jack de 3,5 mm. Il faut veiller à ce que le connecteur octogonal soit bien fixé.

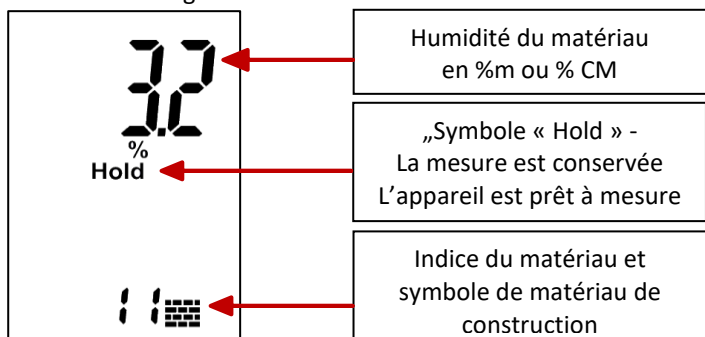


Illustration 3-1 : Symboles menu principal

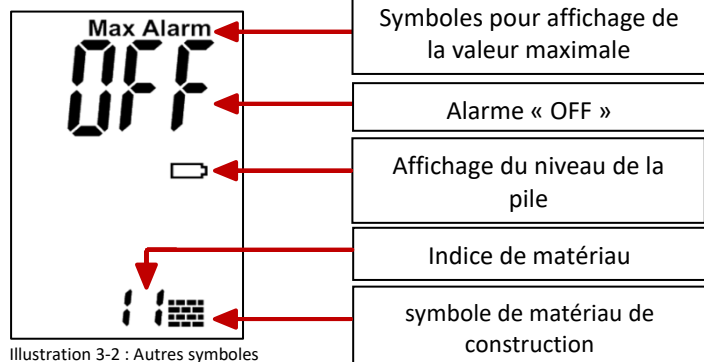


Illustration 3-2 : Autres symboles

3.2 Branchement de l'électrode combinée TF-IR BL

Pour la mesure climatique (humidité de l'air et température de l'air) ainsi que les mesures de température de surface. L'Hydromette et l'électrode active B 55 BL sont reliés ensemble au moyen de la prise jack de 3,5 mm. Il faut veiller à ce que le connecteur octogonal soit bien fixé.

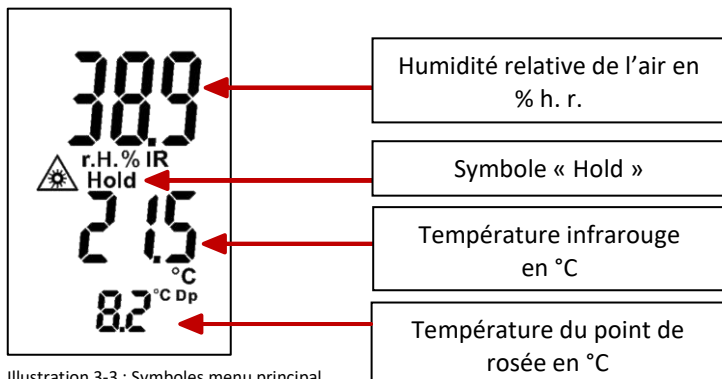


Illustration 3-3 : Symboles menu principal

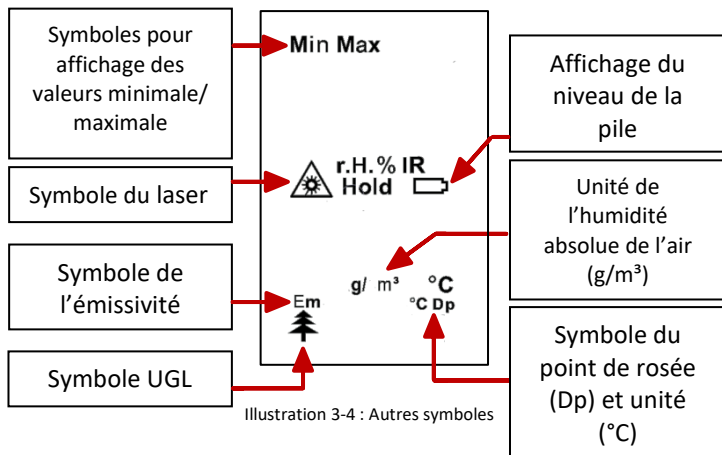


Illustration 3-4 : Autres symboles

3.3 Branchement des sondes spéciales de la gamme RH-T-37 ainsi que des connecteurs TF

Pour la mesure de l'humidité de l'air et de la température de l'air. L'Hydromette BL UNI 11 et les sondes spéciales de la gamme RH-T-37 (RH-T 165, 320, RH-T flex 250, 350) doivent être reliés ensemble au moyen de la prise jack de 3,5 mm. Il faut veiller à ce que le connecteur octogone soit bien fixé. Dans le cas de l'utilisation des connecteurs TF (16 K-25, 16 K-25 P, 16 K-25 M), il faut utiliser la prise jack de 2,5 mm.

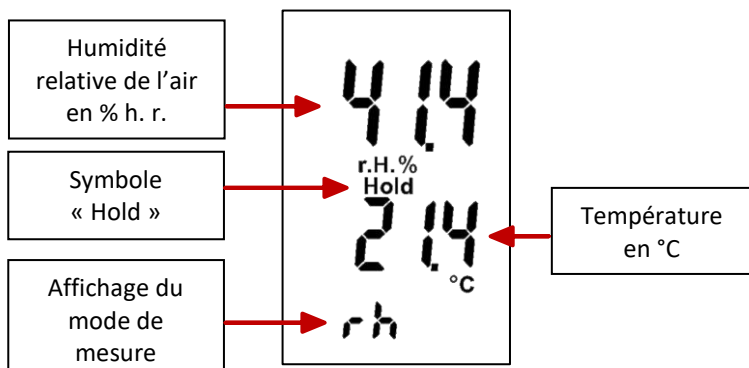


Illustration 3-5 : Symboles menu principal

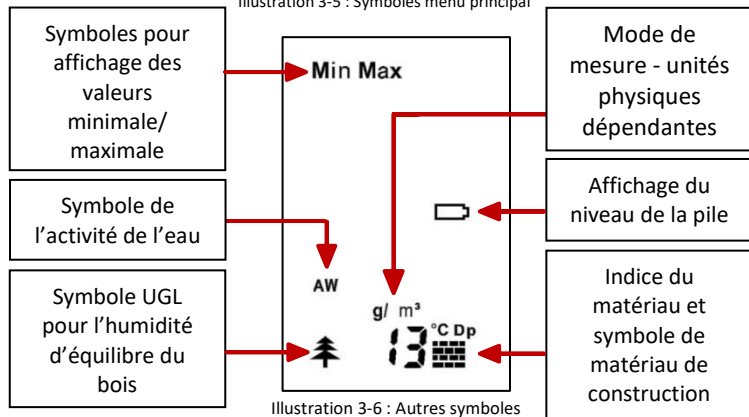


Illustration 3-6 : Autres symboles

3.4 Branchement de la sonde pyrométrique Pt100

Les sondes pyrométriques Pt100 ET 10 BL, OT 100 BL et TT 40 BL doivent être branchées sur la prise jack de 3,5 mm de l'appareil de mesure. Ce faisant, il faut veiller à ce que le connecteur octogonal soit bien fixé. L'appareil de mesure détecte désormais automatiquement l'accessoire raccordé. Pour activer le mode de mesure de température, il faut à présent appuyer pendant plus de 2 secondes sur la touche « M ».

En liaison avec les sondes pyrométriques Pt100, l'Hydromette BL UNI 11 fonctionne exclusivement en mode d'affichage de température. Un réglage du matériau ou l'affichage direct en %m ou % CM n'est pas possible.

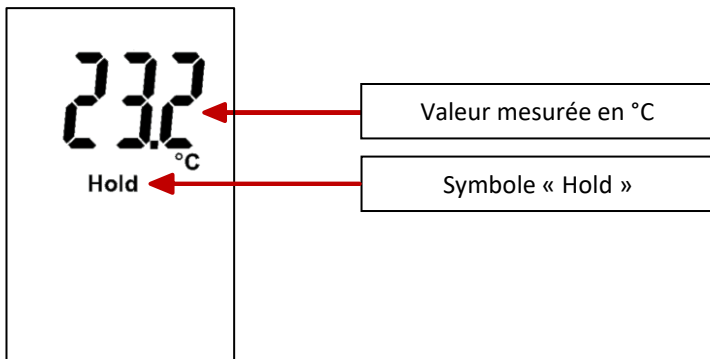


Illustration 3-7 : Symboles menu principal (Mesure de la température)

4 Annexe

4.1 Tableau des matériaux pour l'électrode active

B 55 BL

Indice de matériau	Matériau
0	Mode Scan (affichage en digits)
11	Chape en béton en %m
12	Chape anhydrite en %m
13	Béton en %m
14	Mortier au ciment en %m
15	Mortier de chaux en %m
16	Enduit mixte en %m
17	Enduit en plâtre en %m
18	Chape en ciment en % CM
50	Chape anhydrite en % CM
54	Enduit en plâtre en % CM
55	Mortier de chaux en % CM
58	Mortier au ciment en % CM
72	Enduite mixte en % CM
73	Béton en % CM

4.2 Tableau du mode de mesure

Mode de mesure	Affichage à l'écran	Électrodes actives
« Température de surface IR »	(rh / t / Ir)	TF-IR BL
« Point de rosée IR »	(rh / Ir / dP)	TF-IR BL
« Humidité relative de l'air »	(rh / t / rh)	TF-IR BL / RH-T 37 BL
« Température de l'air »	(rh / t / t)	TF-IR BL / RH-T 37 BL
« Point de rosée Dp »	(rh / t / dP)	TF-IR BL / RH-T 37 BL
« Humidité d'équilibre du bois »	(rh / t / UGL)	TF-IR BL / RH-T 37 BL
« Humidité absolue »	(rh / Ah)	TF-IR BL / RH-T 37 BL
« Enthalpie »	(rh / En / En)	RH-T 37 BL
« Thermomètre à bulbe humide »	(t / to / to)	RH-T 37 BL
« Activité de l'eau »	(t / Aw / Aw)	RH-T 37 BL
« Matériaux de construction » (voir tableau des matériaux)	(t / symbole du matériau de constr. + indice du matériau)	RH-T 37 BL
« Bois » (voir tableau des matériaux)	(t / symbole du bois + indice du matériau)	RH-T 37 BL

- Sous réserve de modifications techniques -

Version : Janvier 2026



GANN MESS- U. REGELTECHNIK GMBH

70839 GERLINGEN SCHILLERSTRASSE 63 INTERNET: <http://www.gann.de>

Verkauf National: TELEFON 071 56-49 07-0 TELEFAX 071 56-49 07-40 E-MAIL: verkauf@gann.de

Verkauf International: TELEFON +49-71 56-49 07-0 TELEFAX +49-71 56-49 07-48 E-MAIL: sales@gann.de