

Guide de démarrage rapide

Version 1.01



HYDROMETTE

BL H 40



FR



GANN MESS- U. REGELTECHNIK GMBH

70839 GERLINGEN

SCHILLERSTRASSE 63

INTERNET: <http://www.gann.de>

Verkauf National: TELEFON 07156-4907-0
Verkauf International: TELEFON +49 7156-4907-0

TELEFAX 07156-4907-40
TELEFAX +49 7156-4907-48

EMAIL verkauf@gann.de
EMAIL sales@gann.de

Clause de non-responsabilité

GANN Mess- u. Regeltechnik GmbH n'accorde aucune déclaration ou garantie concernant ce manuel et limite sa responsabilité en matière de violation de toute garantie implicite, dans la mesure où cela est légalement admissible, au remplacement de ce manuel par un autre. En outre, GANN Mess- u. Regeltechnik GmbH se réserve le droit de réviser cette publication à tout moment sans devoir informer de cette révision.

Les informations mises à disposition dans cette documentation comprennent des descriptions générales et/ou des caractéristiques techniques concernant la performance des appareils qui y sont décrits. Cette documentation ne peut pas servir d'évaluation appropriée de l'aptitude ou de la fiabilité des appareils pour une application spécifique chez un utilisateur et ne doit en aucun cas remplacer une telle évaluation. Il est de la responsabilité de chaque utilisateur de procéder à une évaluation des risques, une évaluation générale et un contrôle des appareils, appropriés et exhaustifs, du point de vue de l'application spécifique. La responsabilité de GANN Mess- u. Regeltechnik GmbH, ni de l'un de ses partenaires ou de l'une de ses filiales ne peut être engagée en cas d'emploi abusif des informations contenues dans le présent document.

Il faut toujours respecter l'ensemble des règles de sécurité locales, régionales et nationales en vigueur lors de l'installation et de l'utilisation de cet appareil. Pour des raisons de sécurité et de garantie du respect des données documentées du système, seul le fabricant est autorisé à procéder à des réparations sur des composants. Le non-respect de ces informations risque d'entraîner des blessures ou des dommages de l'équipement.

Copyright © 2025 GANN Mess- u. Regeltechnik GmbH, Gerlingen (Allemagne)

Tous droits réservés. Aucune partie de cette publication ne peut être reproduite, traitée ni transmise sous quelque forme ou par quelque procédé que ce soit, électronique ou mécanique, y compris la photocopie ou l'enregistrement, sans accord écrit de l'éditeur. Les demandes d'autorisation doivent être adressées par écrit à l'éditeur, à l'adresse indiquée sur la page de garde.

Table des matières

1	Avant-propos.....	4
1.1	Explication des avertissements généraux	5
1.2	Avertissements spécifiques.....	5
2	Conception de l'appareil et attribution des touches ..	6
2.1	Symboles de l'écran	7
2.2	Mettre l'appareil en marche et à l'arrêt	8
2.3	Menus de réglage.....	9
2.3.1	Menu de mesure (menu principal).....	10
2.3.2	Sélection du matériau	11
3	Annexe	12
3.1	Tableau des matériaux.....	12

1 Avant-propos

Ces instructions de démarrage rapide contiennent une vue d'ensemble des fonctions les plus importantes de l'Hydromette BL H 40. Il ne s'agit que d'extraits des informations légales et des consignes de sécurité. Il s'agit d'une version raccourcie afin d'assurer une meilleure lisibilité. La version numérique complète du manuel d'utilisation est disponible sur notre site Internet dans la zone de téléchargement (en **français** : fichier pdf se terminant par **FR**) :

<https://www.gann.de/en/products/handhelds/electronic-moisture-meters/blue-product-series/bl-h-40#downloads>



N'utilisez l'appareil que si vous avez lu et compris l'ensemble des informations légales et des consignes de sécurité du manuel d'utilisation complet.



Merci de noter : L'exécution avec port mini-USB est valable à partir de la date de fabrication – avril 2025 – et de la version de micro-programme 3.00.

INFORMATION

1.1 Explication des avertissements généraux

Les niveaux de danger suivants sont utilisés dans les présentes instructions de démarrage rapide afin d'indiquer des situations potentielles de danger et des règles de sécurité importantes :

Niveau de sécurité

Description



DANGER

Indique une situation dangereuse entraînant, si elle n'est pas évitée, des blessures graves et irréversibles, voire la mort.



AVERTISSEMENT

Indique une situation dangereuse risquant d'entraîner, si elle n'est pas évitée, des blessures graves et irréversibles, voire la mort.



ATTENTION

Indique une situation dangereuse risquant d'entraîner, si elle n'est pas évitée, des blessures légères ou modérées.



INFORMATION

Indique une information importante.

1.2 Avertissements spécifiques



ATTENTION

Les pointes de mesure des électrodes représentent un risque de blessure lors de la mesure résistive. Il existe également un risque de blessure en cas de manipulation imprudente lorsque la pointe est enfichée/enfoncée dans le produit à mesurer. Avant de presser/d'enfoncer les pointes de l'électrode dans les murs ou plafonds (par ex. panneaux en bois ou similaires), il est essentiel d'utiliser des moyens appropriés pour s'assurer qu'il n'y a pas de câbles électriques, de conduites d'eau ou autres lignes d'alimentation à cet endroit.

2 Conception de l'appareil et attribution des touches



Illustration 2-1: Vue de l'Hydromette BL H 40

2.1 Symboles de l'écran

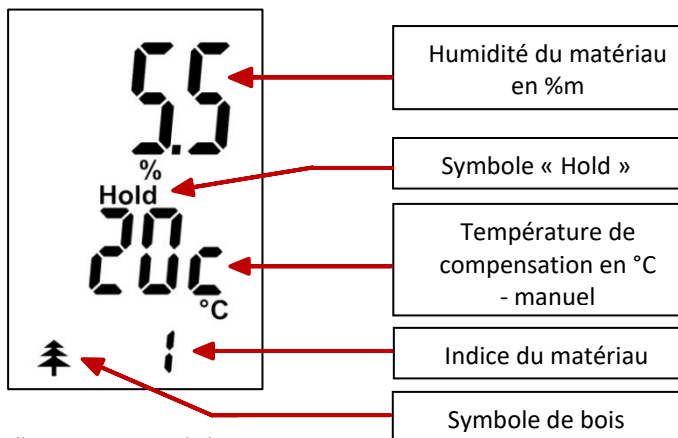


Illustration 2-2: Symboles menu principal

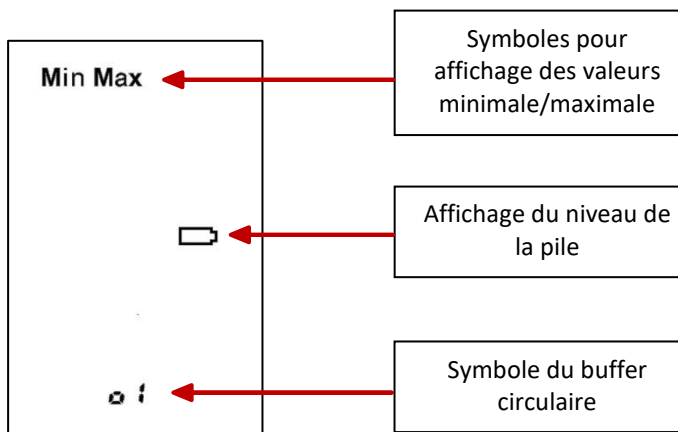



Illustration 2-3 : Autres symboles

2.2 Mettre l'appareil en marche et à l'arrêt

Appuyez sur la touche « Marche/Arrêt »  pour mettre l'appareil en marche et à l'arrêt. L'appareil démarre dans le menu de mesure ou le menu principal. C'est ici que peut être effectuée la mesure [\[voir chapitre 2.3.1 « Menu de mesure \(menu principal\) »\]](#).

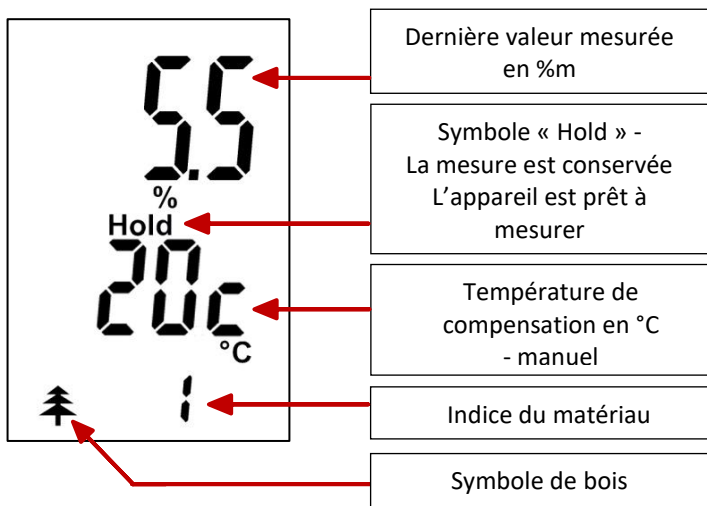


Illustration 2-3 : Symboles menu principal

2.3 Menus de réglage

Appuyez plusieurs fois sur la touche fléchée vers le **bas** pour sélectionner les options de menu suivantes les unes après les autres :

1. **Menu de mesure** (menu principal) : c'est ici que peut être effectuée la mesure.
2. **Sélection du matériau** : c'est ici que l'essence de bois peut être sélectionnée.
3. **Température de compensation** : c'est ici que la température de compensation peut être réglée.
4. **Affichage de la valeur maximale** : c'est ici qu'est affichée la plus grande valeur mesurée.
5. **Affichage de la valeur minimale** : c'est ici qu'est affichée la plus petite valeur mesurée.
6. **Menu mémorisation** : c'est ici que les 5 dernières valeurs mesurées sont enregistrées. Après chaque mesure réussie, la valeur la plus ancienne est écrasée.

Lorsque l'on appuie sur la touche fléchée vers le **haut**, les options de menu sont sélectionnées dans l'ordre inverse.

2.3.1 Menu de mesure (menu principal)

Après la mise en marche, l'appareil se trouve dans le menu de mesure (menu principal). À partir de là, on accède aux autres menus en appuyant sur les touches fléchées vers le **haut** ou vers le **bas**.

Les dernières valeurs mesurées s'affichent dans le menu de mesure en fonction du matériau sélectionné, elles sont accompagnées des unités correspondantes et de l'indication « **Hold** ».

La mesure est réalisée en pressant/enfonçant les pointes de mesure dans le matériau à mesurer. En appuyant sur la touche « **M** » (> 2 secondes), vous lancez une nouvelle mesure.

Au cours du processus de mesure, le symbole « **Hold** » disparaît de l'écran. Une fois la touche « **M** » relâchée, la valeur mesurée est conservée et enregistrée automatiquement dans le buffer circulaire. Ce faisant, la valeur enregistrée la plus ancienne est écrasée. Le symbole « **Hold** » est de nouveau affiché.

Si la nouvelle valeur mesurée est supérieure à la valeur maximale enregistrée jusqu'à présent, l'indication « **Max** » clignote à l'écran. Si vous désirez appliquer la nouvelle valeur, appuyez *brièvement* (< 1 seconde) sur la touche « **M** ». Si vous ne souhaitez pas enregistrer la valeur, vous pouvez démarrer une nouvelle mesure en pressant *longtemps* (> 2 secondes) la touche « **M** » sans modifier la valeur maximale précédente.

Lorsque la plage de mesure d'un matériau sélectionné n'est pas atteinte ou est dépassée, une valeur mesurée clignotante, marquée en outre en alternance avec « **LO** » et « **HI** », avertit l'utilisateur.

2.3.2 Sélection du matériau

Pour pouvoir procéder aux réglages du matériau, il faut que l'appareil ait été mis en marche et se trouve dans le menu de mesure principal. En appuyant ensuite une fois sur la touche fléchée vers le **bas**, vous accédez au réglage du matériau. Si vous désirez maintenant modifier le réglage du matériau, appuyez *brièvement* (< 1 seconde) sur la touche « **M** ».

L'affichage clignote à l'écran et peut être réglé au moyen des touches fléchées vers le **haut** et le **bas**. Pour enregistrer la modification, appuyez de nouveau *brièvement* (< 1 seconde) sur la touche « **M** ».

Une fois la modification confirmée, l'affichage passe automatiquement au menu de mesure du (nouveau) matériau sélectionné. Les valeurs du mode de mesure précédent sont alors supprimées de l'affichage. Les valeurs « **Max** » et « **Min** » éventuellement enregistrées sont conservées dans la mémoire de chaque matériau.

Il est désormais possible de procéder à une nouvelle mesure en appuyant *longtemps* (> 2 secondes) sur la touche « **M** ».

L'Hydromette BL H 40 est doté d'une correction d'essence du bois 7 niveaux. Une table d'essences de bois est jointe à la livraison de l'appareil.

3 Annexe

3.1 Tableau des matériaux

		Affichage effectué en :
1	Essence de bois 1	Humidité du bois en %m/atro
2	Essence de bois 2	
3	Essence de bois 3	
4	Essence de bois 4	
5	Essence de bois 5	
6	Essence de bois 6	
7	Essence de bois 7	

- Sous réserve de modifications techniques -

Version : Février 2026



GANN MESS- U. REGELTECHNIK GMBH
70839 GERLINGEN SCHILLERSTRASSE 63 INTERNET: <http://www.gann.de>

Verkauf National: TELEFON 07156-4907-0 TELEFAX 07156-4907-40 E-MAIL: verkauf@gann.de
Verkauf International: TELEFON +49-7156-4907-0 TELEFAX +49-7156-4907-48 E-MAIL: sales@gann.de