

Käyttöohjeet



HYDROMETTE BL

H 40 / HT 70



FI



GANN MESS- U. REGELTECHNIK GMBH

70839 GERLINGEN

SCHILLERSTRASSE 63

INTERNET: <http://www.gann.de>

Verkauf National: TELEFON 07156-4907-0
Verkauf International TELEFON +49 7156-4907-0

TELEFAX 07156-4907-40
TELEFAX +49 7156-4907-48

EMAIL verkauf@gann.de
EMAIL sales@gann.de

Sisällysluettelo

0.1	Julkaisuselvitys.....	4
0.2	WEEE-direktiivi 2002/96/EY – Sähkö- ja elektroniikkalaitelaki.....	4
0.3	Yleisiä ohjeita.....	5
0.4	Turvallisuusohjeet.....	7
1	Johdanto	7
1.1	Selitys.....	7
1.2	Laitteen rakenne ja painikkeet.....	8
1.3	Näytön symbolit.....	9
2	Perustoiminnot	10
2.1	Laitteen kytkeminen päälle.....	10
2.2	Mittaustilan näyttö	11
2.3	Asetusvalikot.....	11
2.3.1	Mittausvalikko (päävalikko).....	12
2.3.2	Puulajin asetus.....	13
2.3.3	Lämpötilavalikko.....	14
2.3.4	Maksimiarvon näyttö	15
2.3.5	Minimiarvon näyttö	18
2.3.6	Muistivalikko.....	19
2.4	Muut toiminnot.....	20
2.4.1	Automaattinen poiskytkentä.....	20
2.4.2	Paristontarkkailu.....	20
2.4.3	Elektrodikärjen vaihto	20

3	Erittelyt	21
3.1	Tekniset tiedot.....	21
3.2	Kielletyt ympäristöolosuhteet	21
3.3	Mittausalueet.....	22
4	Käyttöä koskevia ohjeita	22
4.1	Johdanto.....	23
4.1.1	Iskuelektrodi M 20	24
4.1.2	Pinnan mittausholkit M 20-OF 15	24
4.1.3	Pistoelektrodipari M 20-HW 200/300	25
4.1.4	Juntaelektrodi M 18.....	25
4.2	Testiadapteri puun kosteuden mittaamiseen.....	27
4.3	Staatinen lataus.....	27
4.4	Puun kosteustasapaino.....	27
4.5	Sienien kasvualueet.....	28
4.6	Puun turpoaminen ja kutistuminen.....	28
5	Liitetiedot: lisävarusteet	29

→ **Graafiset pikakäyttöohjeet**



0.1 Julkaisuselvitys

Tämä julkaisu korvaa kaikki aikaisemmat versiot. Sitä ei saa missään muodossa jäljentää tai muokata elektronisesti, kopioida eikä levittää ilman Gann Mess- u. Regeltechnik GmbH:n kirjallista lupaa. Oikeus teknisiin ja dokumentaariin muutoksiin pidätetään. Kaikki oikeudet pidätetään. Oheinen asiakirja on laadittu niin huolellisesti kuin mahdollista. Gann Mess- u. Regeltechnik GmbH ei vastaa mistään virheistä tai tietojen poisjäämisestä.

GANN Mess- u. Regeltechnik GmbH, Gerlingen, 07.11.2014

0.2 WEEE-direktiivi 2002/96/EY – Sähkö- ja elektroniikkalaitelaki

Pakkaus, paristot ja laite on toimitettava hävitettäväksi jätteidenkeräyspisteeseen lain määräysten mukaisesti.

Laite on valmistettu 01.10.2009 jälkeen.

0.3 Yleisiä ohjeita

Tämä mittari täyttää voimassa olevien eurooppalaisten ja kansallisten direktiivien (2004/108/EY) ja standardien (EN61010) vaatimukset. Kyseiset selvitykset ja asiakirjat ovat saatavissa valmistajalta. Käyttäjän on luettava käyttöohjeet huolellisesti, jotta mittari toimisi moitteettomasti ja käyttöturvallisuus voitaisiin taata. Mittaria saa käyttää vain määritetyissä ilmasto-olosuhteissa. Nämä olosuhteet on kuvattu luvussa 3.1 "Tekniset tiedot". Lisäksi mittaria saa käyttää vain niissä olosuhteissa ja siinä tarkoituksessa, mihin se on suunniteltu. Laitteen käyttöturvallisuutta ja toimivuutta ei taata, jos laitteeseen tehdään muutoksia. Gann Mess- u. Regeltechnik GmbH ei vastaa mahdollisista käyttäjän tekemistä muutoksista aiheutuvista vaurioista, vaan riski on yksin käyttäjän.

- Laitetta ei saa varastoida tai käyttää haitta-ainepitoisessa (pöly, suola, pakokaasut, tms.) tai liuotainepitoisessa ilmassa!
- **Staattinen lataus** - Alhaisessa ilmankosteudessa voi tiettyjen ulkoisten olosuhteiden (hankaus aineenkuljetuksessa, ympäröivän alueen korkea eristysarvo) johdosta muodostua staattista, korkeajännitteistä sähköä. Se voi aiheuttaa suuria mittausravonvaihteluita ja miinusmerkkisiä näyttöarvoja sekä myös laitteen sähköosien vaurioita. Myös mittarin käyttäjä saattaa vaatteidensa kautta tahattomasti lisätä staattista latausta. Kun käyttäjä ja mittari ovat mittauksen aikana täysin paikallaan ja kun huolehditaan maadoituksesta (koskettamalla johtavaa metalli-, vesi- tai lämmitysputkea jne.), saadaan aikaan huomattavasti parempi mittaustulos.
- Jäätynyttä puuta ei voi mitata.

- Näissä käyttöohjeissa olevat ohjeet ja taulukot sallituista tai tavanomaisista käytännön kosteusolosuhteista sekä yleiset käsitteiden määrytykset ovat peräisin ammattikirjallisuudesta. Sen vuoksi valmistaja ei voi vastata niiden oikeellisuudesta. Mittaustuloksista tehtävät johtopäätökset tekee jokainen käyttäjä kulloisenkin tilanteen mukaan ja oman ammatillisen kokemuksensa perusteella.
- Mittaria saa käyttää asunto- ja teollisuusympäristössä, sillä sen häiriösaiteily (sähkömagneettinen yhteensopivuus) noudattaa tiukemman B-luokan rajoja.
- Mittaria ja mahdollisesti käytettävissä olevia lisävarusteita saa käyttää vain näiden käyttöohjeiden sisältämien määräysten mukaisesti. Mittari ja sen lisävarusteet on pidettävä poissa lasten ulottuvilta!
- Puuta tai muuta materiaalia ei saa mitata johtavan alustan päällä.

Gann Mess- u. Regeltechnik GmbH ei vastaa vaurioista, jotka ovat aiheutuneet käyttöohjeiden noudattamatta jättämisestä tai huolellisuusvelvollisuuden laiminlyönnistä laitteen kuljetuksen, varastoinnin tai käytön aikana, siinäkin tapauksessa, että tätä huolellisuusvelvollisuutta ei erityisesti mainita käyttöohjeissa.

0.4 Turvallisuusohjeet



HUOMAUTUS: Elektrodiien mittauskärkien käytöstä voi syntyä loukkaantumisvaara. Ennen elektrodikärkien painamista puulaudoitukseen tai vastaavaan kohteeseen on ehdottomasti varmistettava asianmukaisin keinoin, ettei kyseisessä kohdassa ole sähköjohtoja, vesiputkia tai muita putkistoja.

1 Johdanto

1.1 Selitys

Hydromette BL H 40 / HT 70 on elektroninen puunkosteusmittari sahatavaran (180 mm:n paksuuteen asti), lastulevyjen ja viilulevyjen tarkkuusmittaukseen. Se on varustettu korkealaatuisella mittausvahvistimella ja kolmiosaisella LCD-näytöllä.

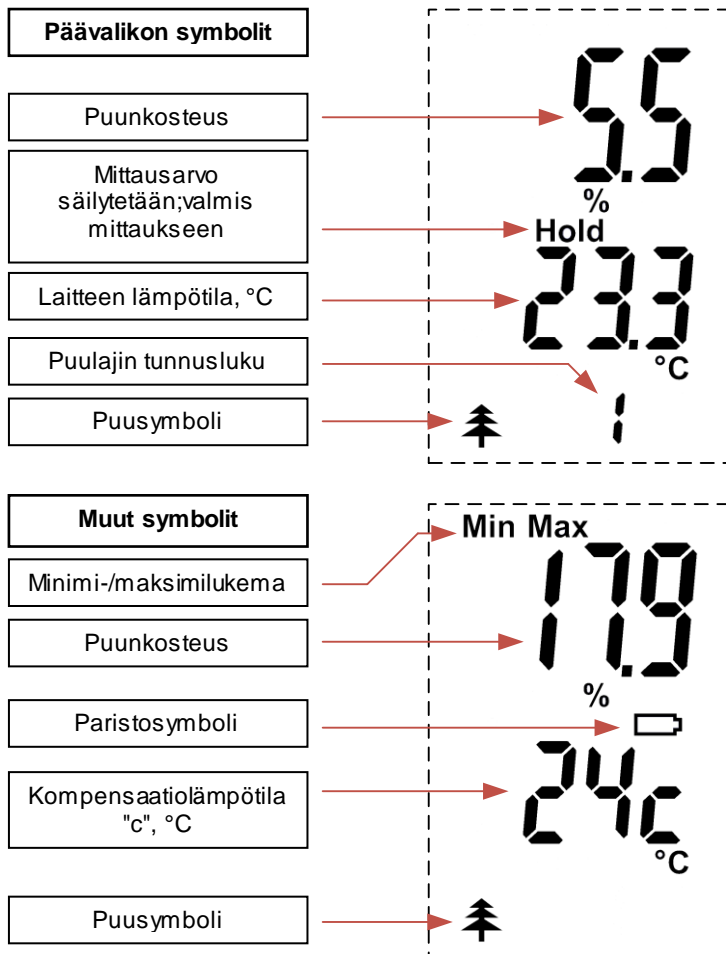
Laitteessa on puulajien vaihtotoiminto, jonka avulla voidaan automaattisesti korjata yli 300 puulajin mittausarvoja, ja puun lämpötilan kompensointitoiminto. HT 70:ssä on myös liitettä erilaisille lämpömittareille. Sen lisäksi voidaan ohjelmoida viisi asiakaskohtaista puun ominaiskäyrää (H 40:ssä on käytettävissä kaksi ominaiskäyrää).

Elektrodi pistetään mitattavaan aineeseen, ja sen avulla voidaan mitata enintään 180 mm paksun sahatavaran, lastulevyn, viilulevyn ja puukuitulevyn kosteutta (M 18 -elektrodilla).

1.2 Laitteen rakenne ja painikkeet



1.3 Näytön symbolit



2 Perustoiminnot

2.1 Laitteen kytkeminen päälle

Laite kytkeytyy päälle painettaessa **Päälle**-painiketta .



Viimeinen mittausarvo prosentteina

Hold-symboli

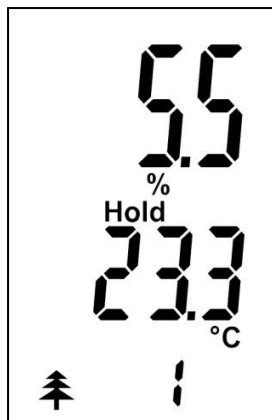
Viimeksi mitattu laitteen lämpötila, °C

Puusymboli ja tunnusluku

Kuva 2-1 Päävalikko

Tässä tilassa voidaan aloittaa uusi mittaus painamalla mittauspainiketta **M**. Katso lisätietoja luvusta 2.2 "Mittaustila".

2.2 Mittaustilan näyttö



Näytetty mitta-arvo prosentteina

Hold-symboli ilmaisee
mittausvalmiutta

Laitteen lämpötila, °C

Puusymboli ja tunnusluku

Kuva 2-2 Mittaustila

Mittaus käynnistyy painettaessa painiketta **M**.

2.3 Asetusvalikot

Seuraavia valikkoja voidaan valita peräkkäin painamalla toistuvasti **Ylös**- ja **Alas**-painikkeita. Seuraavalla sivulla esitetään asetustilakkojen järjestys, kun painetaan **Alas**-painiketta.

1. **Mittausvalikko** (päävalikko): Tässä voidaan suorittaa mittaust.
2. **Puulajin asetus**: Tässä voidaan valita puulaji.
3. **Lämpötilavalikko**: Tässä voidaan asettaa lämpötilakompensaatio.
4. **Maksimiarvon näyttö**: Tässä näkyy suurin mitattu arvo.
5. **Minimiarvon näyttö**: Tässä näkyy pienin mitattu arvo.
6. **Muistivalikko**: Tässä voidaan hakea viisi viimeksi mitattua arvoa.

2.3.1 Mittausvalikko (päävalikko)

Tässä näytetään viimeisin mittausarvo merkinnällä **Hold**. Sen lisäksi näytössä näytetään laitteen lämpötila ja senhetkinen puulaji

Tässä valikossa käynnistetään uusi mittaus painamalla painiketta **M**.

Mittauksen aikana symboli **Hold** katoaa näytöstä ja %-merkki vilkkuu. Jos mittausarvo on vakaa, %-merkki säilyy näkyvissä. Kun painike **M** vapautetaan, mittausarvo tallennetaan. Symboli **Hold** tulee uudelleen näkyviin.

Jos uusi mittausarvo on suurempi tai pienempi kuin aikaisempi suurin tai pienin mittausarvo, näytössä alkaa vilkkua **Max** tai **Min**. Jos uusi arvo halutaan tallentaa minimi- tai maksimiarvoksi, painiketta **M** on painettava lyhyesti. Jos arvoa ei tallenneta, uusi mittaus voidaan käynnistää painamalla pitkään painiketta **M**, ja aikaisemmin tallennettu minimi- tai maksimiarvo säilyy ennallaan.

Jos mittausalue (**H 40**: < 5 %, > 40 %; **HT 70**: < 5 %, > 70 %) alittuu tai ylittyy, vilkkuva mittausarvo varoittaa siitä. Mittausarvossa näkyy myös merkintä "LO" tai "HI".

2.3.2 Puulajin asetus



Näytössä on asetettu tunnusluku ja puunkosteuden symboli.

Puusymboli ja tunnusluku

Kuva 2-3 Puulajin valinta

Jos puulajia halutaan muuttaa, painiketta **M** on painettava *lyhyesti*.

Puulajin tunnusluku vilkkuu, ja sen voi asettaa painikkeilla **Ylös** ja **Alas**. Muutos tallennetaan painamalla uudelleen painiketta **M lyhyesti**.

Yksityiskohtainen puulajitaulukko toimitetaan mukana.

2.3.3 Lämpötilavalikko

Jos kompensatiolämpötilan esiasetusta halutaan muuttaa, painiketta **M** on painettava lämpötilavalikossa *lyhyesti* (< 1 s).

Lämpötilanäyttö alkaa vilkkua. Käyttäjän määrittämän kompensatiolämpötilan voi nyt vaihtaa laitteen lämpötilaksi tai päinvastoin painamalla painiketta **M** pitkään (> 2 s).

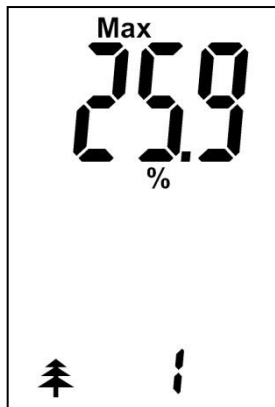
Asetus vahvistetaan painamalla painiketta **M** *lyhyesti* (< 1 s), ja sen jälkeen laite palaa jälleen mittaustilaan.

Käyttäjän määrittämän kompensatiolämpötilan asetus:

Jos lämpötilavalikossa on valittu käyttäjän määrittämä kompensatiolämpötila (tunnus "c"), voidaan kompensatiolämpötila säätää kulloinkin 1 °C:een verran painikkeilla **Ylös** ja **Alas**.

Muutos tallennetaan painamalla uudelleen painiketta **M** *lyhyesti* (< 1 s). Laite palautuu mittaustilaan.

2.3.4 Maksimiarvon näyttö



Näytössä on mittaussarjan suurin kosteuden mittauservo ja Max-näyttösymboli.

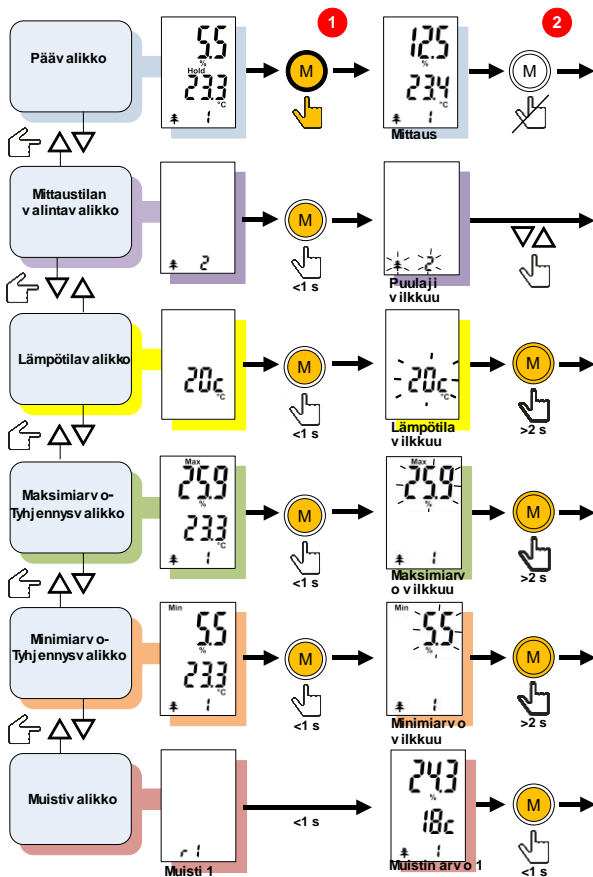
Puusymboli ja tunnusluku

Kuva 2-4 Maksimiarvo

Jos maksimiarvo halutaan poistaa, näytetty arvo on valittava painamalla *lyhyesti* painiketta **M**.

Arvo ja %-merkki vilkkuvat, ja arvo voidaan poistaa painamalla *pitkään* painiketta **M**. Arvon poistamisen jälkeen vilkkuu enää %-merkki. Arvon poistaminen vahvistetaan painamalla painiketta **M** uudelleen *lyhyesti*, ja %-merkki häviää näytöstä. Laite palaa takaisin valmiustilaan.

Painamalla painiketta **M** voidaan aloittaa uusi mittaus.



Virtapainike; laite kytkeytyy pois päältä 40 s:n jälkeen, jos sitä ei käytetä.

Paina mittauspainiketta, ei aikarajaa.

Vapauta mittauspainike.

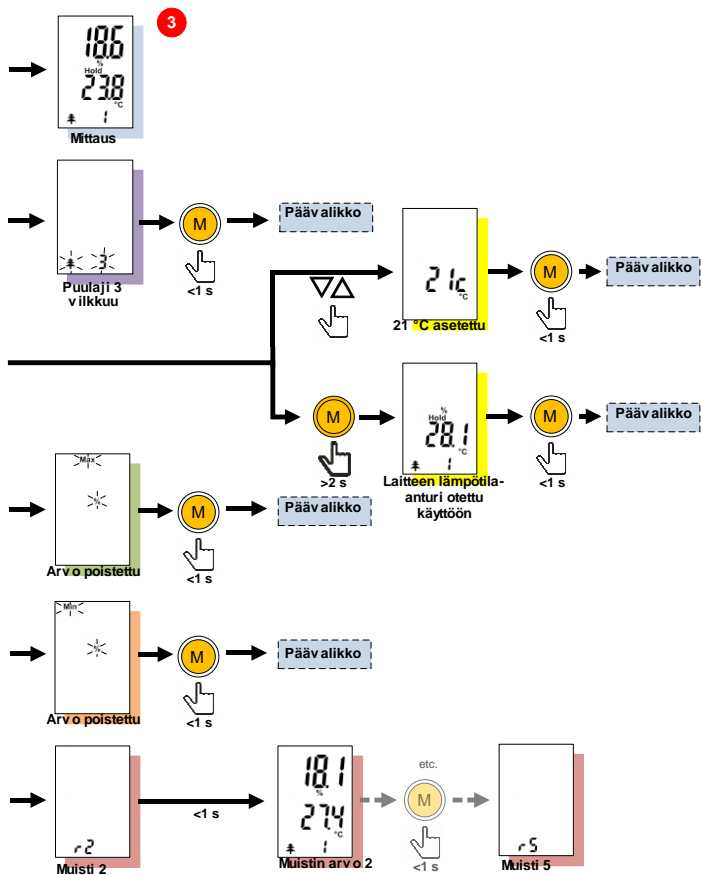


Pidä mittauspainike painettuna yli 2 sekuntia.

>2 s

Paina mittauspainiketta lyhyesti.

<1 s



Paina Ylös- tai Alas-painiketta



Valintavalikossa ylös tai alas

Yksinkertainen mittaus:

Kytke laite päälle; näkyviin tulee päävalikko.

Suorita mittaus piämällä mittauspainiketta painettuna haluamasi aika.

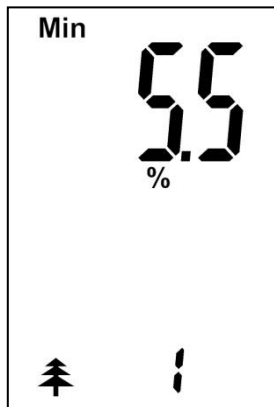
Vapauta mittauspainike; mittausero säilytetään (näyttöön tulee Hdd).

1

2

3

2.3.5 Minimiarvon näyttö



Näytössä on mittaussarjan pienin kosteuden mittauservo ja Min-näyttösymboli.

Puusymboli ja tunnusluku

Kuva 2-5 Minimiarvo

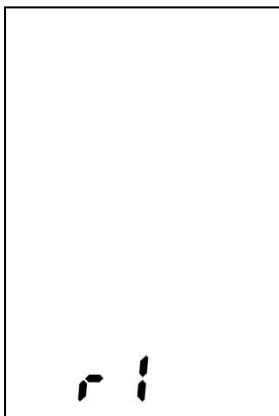
Jos minimiarvo halutaan poistaa, näytetty arvo on valittava painamalla *lyhyesti* painiketta **M**.

Arvo ja %-merkki vilkkuvat, ja arvo voidaan poistaa painamalla *pitkään* painiketta **M**.

Arvon poistamisen jälkeen vilkkuu enää %-merkki. Arvon poistaminen vahvistetaan painamalla painiketta **M** uudelleen *lyhyesti*, ja %-merkki häviää näytöstä. Laite palaa takaisin valmiustilaan.

Painamalla painiketta **M** voidaan aloittaa uusi mittaus.

2.3.6 Muistivalikko



Symboli: muisti r1

Kuva 2-6 Muistipaikka r1

Kun muistivalikko on valittu, näyttöön tulee noin yhden sekunnin ajaksi muistipaikan numero r1 ja sen jälkeen vastaava viimeksi mitattu tallennettu arvo.

Viisi viimeisintä mittausarvoa tallennetaan automaattisesti muistipaikkoihin r1–r5. Viimeisin mitattu arvo on muistipaikassa r1. Tällaista muistia sanotaan rengasmuistiksi: kun kuudes mittausarvo tallennetaan, ensimmäinen mittausarvo poistuu automaattisesti muistista.

Seuraava muistipaikka r2 voidaan valita painamalla *lyhyesti* painiketta **M**, jolloin nähdään sen sisältämä arvo. Viidennen muistipaikan jälkeen palataan taas ensimmäiseen muistipaikkaan.


Näytetyt tallennetut arvot tunnistaa siitä, että näytössä **ei näy Hold**-symbolia.

2.4 Muut toiminnot

2.4.1 Automaattinen poiskytkentä

Jos mitään painiketta ei paineta noin 40 sekuntiin, laite kytkeytyy automaattisesti pois päältä. Nykyiset arvot säilyvät, ja ne näytetään uudelleen, kun laite kytketään taas päälle.

2.4.2 Paristontarkkailu

Jos näyttöön tulee pariston symboli , paristo on tyhjä ja se on vaihdettava.

Laitteeseen sopivat paristotyytit on mainittu luvussa "Tekniset tiedot".

2.4.3 Elektrodikärjen vaihto

Elektrodikärkien (M 18 / M 20) vaihtoa varten täytyy irrottaa kuusioruuvit. Sen jälkeen kärjet on helppo vaihtaa.

Kuusioruuvit täytyy aina kiristää hyvin, jotta vältytään mittausrvirheiltä ja elektrodikärkien murtumiselta. Kärkien välinen alue on aina pidettävä puhtaana.

3 Erittelyt

3.1 Tekniset tiedot

Näyttö:	Kolmerivinen
Näytön resoluutio:	0,1 %
Vasteaika:	alle 2 s
Säilytyslämpötila:	+ 5 – + 40 °C - 10 – + 60 °C (lyhytaikaisesti)
Käyttölämpötila:	0 – + 50 °C - 10 – + 60 °C (lyhytaikaisesti)
Jännitelähde:	9 V:n paristo
Sopivat paristotyytit:	6LR61 tai 6F22
Mitat:	200 x 50 x 30 (P x L x K) mm
Paino:	noin 160 g ilman lisävarusteita

3.2 Kielletyt ympäristöolosuhteet

- Kosteus, jatkuvasti liian suuri ilmankosteus (yli 85 %) ja märkyys.
- Pysyvä pölylle sekä syttyville kaasuille, höyryille ja liuotteille altistuminen.
- Jatkuvasti liian korkea ympäristön lämpötila (yli +40 °C).
- Jatkuvasti liian matala ympäristön lämpötila (alle +5 °C).

3.3 Mittausalueet

Puunkosteus:

- H 40: 5—40 % (puulajista ja lämpötilasta riippuen)

- HT 70: 5—70 % (puulajista ja lämpötilasta riippuen)

Kompensaatiolämpötila:

- laitteen lämpötila-anturi

- manuaalinen kompensaatio 1 °C:een välein:

- H 40: -10 °C — 40 °C

- HT 70: -10 °C — 50 °C tai aktiivi-
anturin kanssa: -10 °C — 80 °C

Seitsenportainen puulajin korjaus ja kaksi (tai HT 70:ssä viisi) asiakaskohtaista ominaiskäyrää.

4 Käyttöä koskevia ohjeita

Puunkosteuden mittaus Hydromette BL H 40 / HT 70 -laitteella tapahtuu vastusmittausta käyttäen. Siten voidaan kosteus voidaan näyttää suoraan painoprosenteina. Näyttöalue on 5 - 40 % (HT 70: 70 %:iin asti) seitsenportaisen puulajin korjauksen kanssa.

4.1 Johdanto

Hydromette BL H 40 / HT 70 toimii jo kauan tunnetun vastus- tai johtavuusmittauksen avulla. Tämä menetelmä perustuu siihen, että kulloinenkin puunkosteus vaikuttaa voimakkaasti resistanssiin. Aivan kuivan puun johtavuus on erittäin vähäinen tai sen vastus on niin suuri, että sähkön virtaaminen on erittäin vähäistä. Kosteuden lisääntyessä puun johtavuus kasvaa tai resistanssi pienenee.



Kuva 4-1 Mittaus poikkisyyteen suuntaan M 20:llä

Mittaustulosten parhaan mahdollisen laadun takaamiseksi täytyy näytteeksi valituista puista suorittaa mittaus useasta kohdasta. Elektrodikärjet täytyy työntää poikkisyyteen suuntaisesti vähintään puun neljäsosan ja enintään puun kolmasosan syvyyteen. Kuusiomutterit täytyy aina kiristää hyvin, jotta vältetään mittausvirheitä ja mittauskärkien murtumiselta. Kärkien välinen alue on aina pidettävä puhtaana.

Jäätynyttä puuta ei voi mitata.

4.1.1 Iskuelektrodi M 20

Elektrodi on iskettävä mitattavaan puuhun piikeillä poikkisyn suuntaisesti (elektrodin runko on iskunkestävää muovia). Piikit voidaan irrottaa kevyellä vipuliikkeellä poikkisyn suuntaisesti.

Jotta puun ytimen kosteus voidaan määrittää, elektrodikärkien täytyy työntyä puuhun 1/4—1/3:n syvyyteen asti.

Elektrodilla M 20 varustettujen mittareiden ensimmäiseen toimitukseen sisältyy 10 kappaletta 16 ja 23 mm:n vaihtokärkiä. Ne sopivat 30–50 mm paksujen puiden mittaukseen.

Jos mitataan paksampia puita, voidaan elektrodipiikit korvata vastaavasti pidemmillä versioilla. Pidempien neulojen yhteydessä on kuitenkin olemassa suurempi murtumis- ja taipumisvaara (erityisesti poisvetämisen yhteydessä). Sen vuoksi paksujen tai erityisen kovien puiden yhteydessä on suositeltavaa käyttää juntaelektrodia M 18.

Kuusiomutterit kannattaa kiristää ennen mittaussarjan aloittamista avaimella tai pinheillä. Löysät elektrodikärjet murtuvat helposti.

4.1.2 Pinnan mittausholkit M 20-OF 15

Pintoja on mitattava vain silloin, kun puun kosteusarvot ovat alle 30 %. Jo työstettyjen työkappaleiden pintamittausta tai viilulevyjen mittausta varten täytyy elektrodin M 20 kummatkin kuusiomutterit irrottaa ja korvata pinnan mittausholkeilla. Mittauksessa kummatkin kosketuspinnat on painettava poikkisyn suuntaisesti mitattavaan työkappaleeseen tai viilulevyyn. Mittaussyvyys on noin 3 mm, joten mittausta varten täytyy asettaa useita viilukerroksia päällekkäin. Älä käytä metallista alustaa mittauksessa! Viilupinoa mitattaessa on otettava huomioon, että mittauskohdan on oltava vapaa **nostamalla** viilulevyä ja **ettei** sitä **vedetä** muun pinon päällä (**vältä hankausta: staattisen sähköön vaara!**). Mittauskohtaan tarttuvat puuhiukkaset täytyy poistaa säännöllisesti. Jos joustava, muovinen

mittausanturi vaurioituu, sen voi tilata erikseen (nro 4316) ja liimata tavallisella, syanaattipohjaisella superliimalla.

4.1.3 Pistoelektrodipari M 20-HW 200/300

Jos elektrodin M 20 kuusiomutterit ja vakioelektrodikärjet poistetaan, ne voidaan korvata elektrodikärjillä M 20-HW. Ne täytyy kiinnittää tiukasti paikalleen!

Lastujen ja lastuvillan mittauksessa kannattaa tiivistää mitattavaa ainetta. Puulastuja pitäisi painaa noin 5 kg:n painolla (puristaen niitä yhteen). Lastuvillapaaleja ei tarvitse tiivistää.

4.1.4 Juntaelektrodi M 18

Juntaelektrodin kummatkin piikit on lyötävä liukuvasaralla poikkisyyn suuntaisesti haluttuun mittaussyvyteen asti. Jotta puun ytimen kosteus voidaan määrittää, täytyy elektrodikärkien työntyä puuhun 1/4—1/3:n syvyteen asti.

Piikit myös irrotetaan liukuvasaralla, jolloin iskusuunta on ylöspäin. Kuusiomutterit kannattaa kiristää ennen mittaussarjan aloittamista avaimella tai pihdeillä. Löysät elektrodikärjet murtuvat helposti.

**Huomautus:**

Älä lyö elektrodikärkiä kokonaan sisään. Puun pinnan ja kuusiomutterin väliin pitää jäädä noin 4–5 mm:n väli. Tämä koskee erityisesti tefloneristeisiä kärkiä.

Kuva 4-2 Junttaelektrodi M 18

Junttaelektrodin M 18 ensimmäiseen toimitukseen sisältyy 10 kappaletta 40 ja 60 mm:n (eristämättömiä) vaihtokärkiä. Ne sopivat 120–180 mm paksujen puiden mittaukseen.

Jos mitattavien puiden kosteus vaihtelee eri kohdissa huomattavasti (esim. vesitaskujen vuoksi), on suositeltavaa käyttää tefloneristeisiä elektrodikärkiä. Ne mahdollistavat tarkan mittauksen puun eri alueista ja kerroksista. Niitä on saatavissa 10 kappaleen pakkauksissa 45 mm:n (tilausnumero 4450) tai 60 mm:n (tilausnumero 4500) mittaisina.

4.2 Testiadapteri puun kosteuden mittaamiseen

Puun kosteuden mittaososan tarkistusta varten voi tilata testiadapterin tilausnumerolla 6070. Sillä voidaan tarkistaa laitteen, mittauskaapelin MK 8 sekä elektrodien M 18 ja M 20 toimivuus.

Laitteeseen kiinnitetään mittauskaapeli MK 8 ja kaapelin 4 mm:n pistoke liitetään testiadapterin koskettimeen.

Laitteessa täytyy asettaa puulajiksi 4 ja manuaaliseksi lämpötilakompensaatioksi 20 °C. Aktiivianturia ei saa olla liitettynä. Näytön yläoikeassa kulmassa olevalla ensimmäisellä rivillä täytyy olla arvo 21 %. +/- 0,5 %:n poikkeama on sallittu.

4.3 Staattinen lataus

Alhaisessa ilmankosteudessa voi tiettyjen ulkoisen olosuhteiden (hankaus aineenkuljetuksessa, ympäröivän alueen korkea eristysarvo) johdosta muodostua staattista, korkeajännitteistä sähköä. Se voi aiheuttaa suuria mittausarvovaihteluita ja miinusmerkkisiä näyttöarvoja sekä myös laitteen sähköosien vaurioita. Myös mittarin käyttäjä saattaa vaatteidensa kautta tahattomasti lisätä staattista latausta. Kun käyttäjä ja mittari ovat mittauksen aikana täysin paikallaan ja kun huolehditaan maadoituksesta (koskettamalla johtavaa metalli-, vesi- tai lämmitysputkea jne.), saadaan aikaan huomattavasti parempi mittaustulos.

4.4 Puun kosteustasapaino

Jos puuta säilytetään pitkään tietyssä ilmastossa, se imee ilmaston kosteutta vastaavan kosteuden itseensä. Tätä kosteutta sanotaan tasauskosteudeksi tai puun kosteustasapainoksi.

Kun tasauskosteus on saavutettu, puu ei enää luovuta kosteutta ympäristön ilmaston pysyessä muuttumattomana, eikä myöskään ime kosteutta itseensä.

Talvikuukausina puun kosteustasapaino on puun kosteutena noin 6,0–7,5 % (vastaa 30–40 %:n suht. ilmankosteutta ja 20–25 °C:n lämpötilaa) ja kesäkuukausina noin 10,5–13,0 % (vastaa 60–70 %:n suht. ilmankosteutta ja 25 °C:n lämpötilaa). Muista arvoja tai taulukkoja on Internetissä.

4.5 Sienien kasvialueet

Lattiasieni	18—22° C,	puun kosteus 20–28 %
Kellarisieni	22—26° C,	> puun kosteus 55 %
Laakakääpä	25—28° C,	puun kosteus 40–50 %
Helтта-aidaskääpä		puun kosteus 35–45 %
Siitake		puun kosteus 40–60 %
Sinistäjä sienet		>puun kosteus 25 %

4.6 Puun turpoaminen ja kutistuminen

Puu kutistuu, kun se puusyiden kyllästymispisteen alapuolella ollessaan luovuttaa kosteutta ympäröivään ilmaan. Puu päinvastoin turpoaa, kun se puusyiden kyllästymispisteen alapuolella imee itseensä kosteutta ympäröivästä ilmasta. Kyseessä on erittäin monimutkainen ilmiö. Lisätietoja aiheesta on Internetissä.

5 Liitetiedot: lisävarusteet



Iskuelektrodi M 20 (tilausnumero 3300)

sahatavaran, viilulevyjen sekä lastulevyjen ja puukuitulevyjen pinta- ja syvyysmittauksiin noin 50 mm:iin asti varustettuna seuraavilla elektrodikärjillä:

- pituus 16 mm (tilausnumero 4610), tunkeuma 10 mm
- pituus 23 mm (tilausnumero 4620), tunkeuma 17 mm



Junttaelektrodi M 18 (tilausnumero 3500)

kovien puiden syvyysmittaukseen 180 mm:iin asti, saatavissa olevat kärjet:

Eristämättömät elektrodikärjet

- pituus 40 mm (tilausnumero 4640), tunkeuma 34 mm
 - pituus 60 mm (tilausnumero 4660), tunkeuma 54 mm
- tai

Eristetyllä varrella varustetut elektrodikärjet

- pituus 45 mm (tilausnumero 4550), tunkeuma 25 mm
- pituus 60 mm (tilausnumero 4500), tunkeuma 40 mm



Mittauskaapeli MK8 – pituus: 1 m (tilausnumero 6210)



Pistolämpötila-anturi
(tilausnumero 13165)

ET-100

Kestävä pistolämpötila-anturi kiinteitä aineita, kaatotavaraa ja nesteitä varten (-50 – +250 °C).



Infrapunalämpötila-anturi IR 40 BL
pintamittaukseen (tilausnumero 13150)

Elektroninen infrapunalämpötila-anturi pintamittaukseen ilman mittauskohteen koskettamista, toimitukseen sisälty lisäksi laserosoitin. Ihanteellinen laite lämpösillojen havaitsemiseen tai kastepistelämpötilan määrittämiseen. Sopii erityisesti sellaisten osien mittaamiseen, joilla on alhainen lämpökapasiteetti, kuten esimerkiksi puun, lasin ja eristeaineiden mittaamiseen, sekä kuumennuskierukoiden sijainnin määrittämiseen. (-40 – +380 °C)



GANN MESS- U. REGELTECHNIK GMBH

70839 GERLINGEN SCHILLERSTRASSE 63

70826 GERLINGEN POSTFACH 10 0165

INTERNET: <http://www.gann.de>

TELEFON (071 56) 49 07-0

TELEFAX (071 56) 49 07-48

E-MAIL: sales@gann.de