

UPUTSTVO



HYDROMETTE BL

H 40 / HT 70



GANN MESS- U. REGELTECHNIK GMBH

70839 GERLINGEN

SCHILLERSTRASSE 63

INTERNET: <http://www.gann.de>

Verkauf National: TELEFON 07156-4907-0
Verkauf International TELEFON +49 7156-4907-0

TELEFAX 07156-4907-40
TELEFAX +49 7156-4907-48

EMAIL verkauf@gann.de
EMAIL sales@gann.de

Sadržaj

0.1	Izjava o priručniku.....	4
0.2	WEEE propis 2002/96/EC akt o elektrici i elektronicima.....	4
0.3	Opće odredbe.....	5
0.4	Mjere opreza.....	7
1	Uvod.....	7
1.1	Opis.....	7
1.2	Tipke i konstrukcija uređaja.....	8
1.3	Ikone na zaslonu.....	9
2	Osnovne funkcije.....	10
2.1	Pokretanje uređaja.....	10
2.2	Zaslon u načinu rada - Mjerenje.....	11
2.3	Izbornik za postavke.....	11
2.3.1	Mjerni izbornik (glavni izbornik).....	12
2.3.2	Postavke vrste drva.....	13
2.3.3	Izbornik temperature.....	14
2.3.4	Maksimalna vrijednost.....	15
2.3.5	Minimalna vrijednost.....	18
2.3.6	Izbornik memorije.....	19
2.4	Dodatne funkcije.....	20
2.4.1	Automatsko gašenje.....	20
2.4.2	Nadzor baterije.....	20
2.4.3	Zamjena elektroda.....	20

3	Karakteristike	21
3.1	Tehničke karakteristike	21
3.2	Neprihvatljiva radna okolina.....	21
3.3	Opseg mjerenja	22
4	Bilješke o primjeni	22
4.1	Uvod	23
4.1.1	Elektroda M 20	23
4.1.2	Nastavak za površinsko mjerenje M 20-OF 15...	24
4.1.3	Štapne elektrode M 20-HW 200/300	25
4.1.4	Klizna čekićelektroda M 18	25
4.2	Adapter za testiranje.....	26
4.3	Statički elektricitet.....	26
4.4	Ujednačena količina vlage drveta	27
4.5	Rast vlage i rast gljivica	27
4.6	Bubrenje i stezanje drveta	27
5	Appendix: Dodaci	28

→ **Grafički prikaz rukovanja uređajem nalazi se u sredini priručnika** ←

0.1 Izjava o priručniku

Ovaj priručnik zamjenjuje sve prethodne inačice. Ne može se kopirati ili elektronički obraditi, umnožiti ili distribuirati na bilo koji način, bez pismenog odobrenja Gann Mess- u. Regeltechnik GmbH, predmet: za tehničku i pisanu promjenu. Sva prava pridržana. Ovaj dokument izrađen je s potrebnom brigom. Gann Mess- u. Regeltechnik GmbH ne odgovara za možebitne pogreške ili propuste.

GANN Mess- u. Regeltechnik GmbH, Gerlingen, Njemačka. 07. Listopad 2014.

0.2 WEEE propis 2002/96/EC akt o elektrici i elektronici

Pakiranje, baterija i uređaj moraju se odložiti u reciklažni centar, u skladu s pravnim odredbama.

Ovaj uređaj izrađen je nakon 01.10. 2009

0.3 Opće odredbe

Ovaj mjerni uređaj zadovoljava zahtjeve važećih Europskih i nacionalnih direktiva (2004/108/EC), te standarda (EN61010). Odgovarajuća izjava i dokumentacija mogu se dobiti od proizvođača. Korisnik je dužan pročitati navedene upute za korištenje kako bi jamčio pravilno korištenje uređaja i sigurnost. Mjerni instrument moguće je koristiti u određenim klimatskim uvjetima. Ovi uvjeti nalaze se u odjeljku 3.1 "Tehničke karakteristike". Nadalje, mjerni uređaj može se koristiti samo pod uvjetima i u svrhu za koje je napravljen. Sigurnost kod korištenja u funkcionalnost nisu zajamčene ukoliko se uređaj na bilo koji način adaptira ili izmijeni. Gann Mess- u. Regeltechnik GmbH ne preuzima nikakvu odgovornost za štetu proizašlu iz takvih neovlaštenih izmjena ili adaptacija uređaja. Korisnik preuzima sav rizik.

- Uređaj se ne smije koristiti ni skladištiti u okolini koja u zraku sadrži agresivna otapala!
- **Statički elektricitet** - kod niske vlage mogu se pojaviti naboji statičkog elektriciteta sa visokim naponom, praćeni vanjskim utjecajima (trenje kod transporta materijala, velika izolacija zaštite), te tako mogu dovesti do jakih pomaka u izmjerenim podacima ili ispoljiti negativne vrijednosti, a moguće je i uništenje električnih dijelova uređaja. Korisnik uređaja može, nehotice, uzrokovati pojavu statičkog naboja nošenjem neodgovarajuće odjeće. Može se postići znatan napredak u sigurnosti, ukoliko korisnik i mjerni uređaj miruju tijekom mjerenja, ili s uzemljenjem (kontakt s vodljivim metalom, cijevima za grijanje itd.).

- Ne može se mjeriti smrznuto drvo.
- Podaci i tabele o dozvoljenim i čestim uvjetima vlage, kao i opće smjernice sadržane u ovom priručniku, preuzete su iz tehničke literature. Prema tome, proizvođač ne preuzima nikakvu odgovornost za eventualnu netočnost podataka. Zaključci koji proizlaze iz rezultata mjerenja ovise isključivo o korisnikovom individualnom profesionalnom iskustvu, praksi i zahtjevima.
- Kako ovaj mjerni uređaj zadovoljava stroge propise o emitiranim smetnjama (EMC), Klasa B može se koristiti u stambenim i poslovnim objektima.
- Mjerni uređaj i bilo koja korištena dodatna oprema, mogu se koristiti samo za to predviđene svrhe, kao što je i navedeno u ovom priručniku. Mjerni uređaj i dodatnu opremu potrebno je držati dalje od djece!
- Uređaj nije prikladan za mjerenje drva ili drugih materijala na vodljivim površinama.

Gann Mess- u. Regeltechnik GmbH ne preuzima nikakvu odgovornost za štetu prouzročenu rukovanjem izvan odredbi navedenih u ovom priručniku ili za neodgovarajući i neprimjeren transport, skladištenje i korištenje uređaja čak ako i pojedine mjere opreza nisu navedene u ovom priručniku.

0.4 Mjere opreza



UPOZORENJE: Postoji opasnost od ozljede mjernim iglama elektroda. Prije stavljanja igli elektrode u drvene ploče, provjerite da u mjernom području nema električnih žica, vodenih cijevi i sl.

1 Uvod

1.1 Opis

Hydromette BL H 40 / HT 70 je elektronski mjerač vlage za precizno mjerenje rezane građe (do 180mm debljine), iverice i furnira s vrlo kvalitetnim pojačivačem mjerenja i 3-linijskim LCD zaslonom.

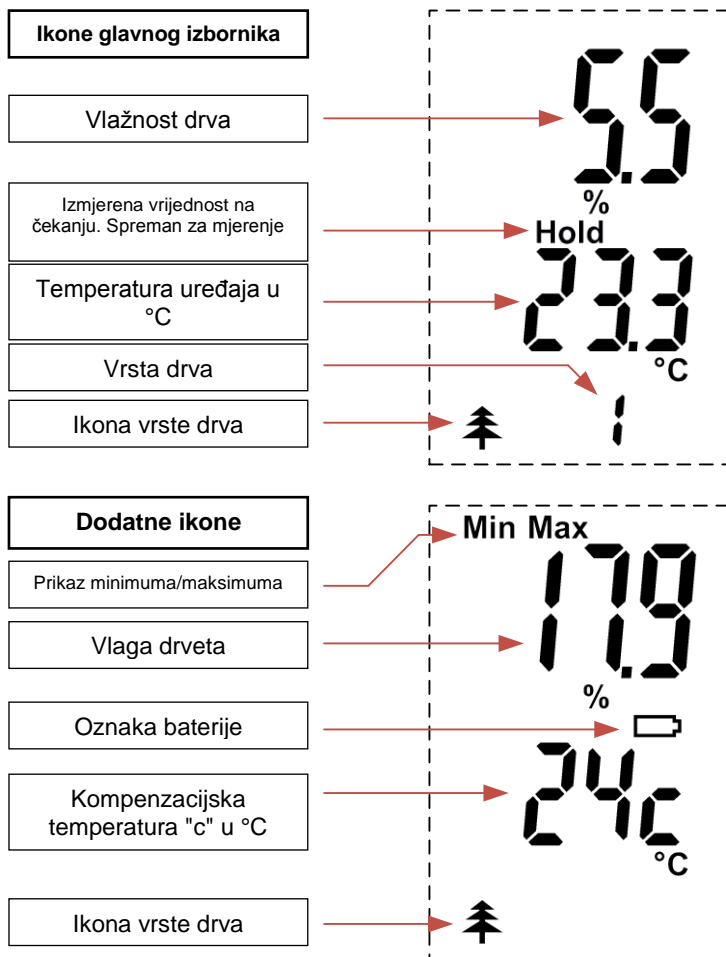
Uređaj posjeduje kontrolu za tip drveta kako bi automatski odredio mjerne vrijednosti za preko 300 vrsti drveta, kao i kompenzaciju temperature drva. HT 70 može se i povezati s različitim uređajkima za mjerenje temperature. Može se programirati 5 zasebnih krivulja karakteristika drva (2 krivulje kod modela H 40).

Elektroda se umeće u materijal za mjerenje i omogućuje mjerenje vlage u rezanoj građi, iverici i furniru do 180 mm debljine (s elektrodom M 18).

1.2 Tipke i konstrukcija uređaja



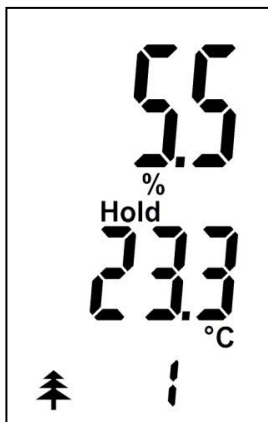
1.3 Ikone na zaslonu



2 Osnovne funkcije

2.1 Pokretanje uređaja

Uređaj se pokreće pritiskom na tipku "On" .



Zadnja izmjerena vrijednost u %

"Hold" ikona (na čekanju)

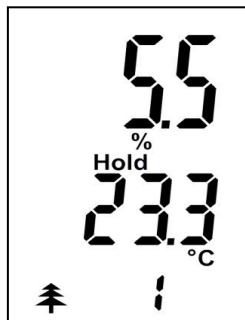
Zadnja izmjerena temperatura uređaja u °C

Ikona vrste drva i klasifikacijski broj

Slika 2-1 Glavni izbornik

U ovom izborniku, pritiskom na tipku "M", može se pokrenuti novo mjerenje. Također, vidi odlomak 2.2 "Način rada - mjerenje".

2.2 Zaslou u naćinu rada - Mjerenje



Prikazana izmjerena vrijednost u %

"Hold" (na ćekanju) ikona signalizira pripremnost mjerenja

Temperatura uređaja u °C

Ikona vrste drva i klasifikacijski broj

Slika 2-2 Naćin rada - Mjerenje

Postupak mjerenja pokreće se pritiskom na tipku "M".

2.3 Izbornik za postavke

The Naizmjenićnim pritiskom tipki "Gore" i "Dolje" mogu se odabrati slijedeći izbornici u nizu (ovdje su navedeni izbornici jedan iza drugoga koji slijede iz pritiska na tipku "Dolje")

1. **Mjerni izbornik** (glavni izbornik): Pokreće se postupak mjerenja
2. **Odabir vrste drva:** Odabire se vrsta drva.
3. **Izbornik temperature:** Određuje se kompenzacijska temperatura.
4. **Maskimalna vrijednost:** Prikazuje se najveća izmjerena vrijednost.
5. **Minimalna vrijednost:** Prikazuje se najmanja izmjerena vrijednost.
6. **Izbornik pohranjenih vrijednosti:** Omogućuje odabir zadnjih 5 pohranjenih vrijednosti.

2.3.1 Mjerni izbornik (glavni izbornik)

Zadnja izmjerena vrijednost prikazuje se zajedno s komentarom "**Hold**". Prikazuje se i temperatura uređaja i trenutna vrsta drveta.

Novo mjerenje pokreće se pritiskom na tipku "**M**".

Tijekom procesa mjerenja ikona "**Hold**" nestaje sa zaslona i počinje titrati znak %. Ukoliko je izmjerena vrijednost stabilna, znak % ostaje upaljen i izmjerena vrijednost se pohranjuje nakon otpuštanja tipke "**M**". Ponovo se prikazuje ikona "**Hold**" (na čekanju)..

Ukoliko je nova izmjerena vrijednost veća ili manja od prethodne maksimalne ili minimalne, na zaslonu počinje titrati "**Max**" ili "**Min**". Kratkim pritiskom na tipku "**M**" pohranjuje se nova vrijednost kao novi minimum ili maksimum. Ukoliko ne želite pohraniti vrijednost, novo mjerenje pokreće se dužim pritiskom na tipku "**M**" bez promjena prethodno pohranjenih maksimalnih ili minimalnih vrijednosti.

Ukoliko je izmjerena vrijednost izvan opsega mjerenja (**H 40**: < 5%, > 40%; **HT 70**: < 5%, > 70%) upozoravati će vas titrajuća vrijednost, koja je označena s "**LO**" or "**HI**".

2.3.2 Postavke vrste drva



Klasifikacijski broj prikazuje se zajedno s ikonom za vlagu drveta

Ikona vrste drva i klasifikacijski broj

Slika 2-3 Postavke vrste drva

Ukoliko se mijenja vrsta drva, potrebno je kratko pritisnuti tipku "M".

Klasifikacijski broj vrste drva počinje titrati i može se podesiti s tipkama "Gore" i "Dolje". Promjena se pohranjuje kratkim pritiskom na tipku "M". U prilogu je i detaljna tabela vrsti drva.

Vrsta drva: 1-7 = Vrsta drva 1-7 u tež-%

Vrsta drva: 31-37 (samo za HT70) = Vrsta drva 1-7 u sadržaj vode-%

2.3.3 Izbornik temperature

Ukoliko se mijenjaju postavke kompenzacijske temperature, u izborniku temperature potrebno je kratko pritisnuti tipku "M" (<1s).

Počinje titrati prikaz temperature. Dužim pritiskom na tipku "M" (>2s) možete promijeniti između korisnički podeđene kompenzacijske temperature i temperature uređaja.

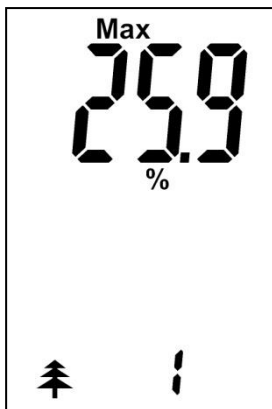
Kratkim pritiskom na tipku "M" (<1s), potvrđuje se postavka i vraćate se u način rada za mjerenje.

Postavke i korisnički određena kompenzacijska temperatura:

Ukoliko ste odabrali korisnički određenu kompenzacijsku temperaturu (označenu s "c") u izborniku temperature, kompenzacijsku temperaturu možete mijenjati u koracima od 1 °C s tipkama "Gore" i "Dolje".

Promjena se pohranjuje ponovnim kratkim pritiskom na tipku "M" (<1s). Nakon toga, ponovo ste u načinu rada za mjerenje.

2.3.4 Maksimalna vrijednost



Najveća izmjerena vlage tijekom niza mjerenja prikazuje se zajedno s ikonom "Max"

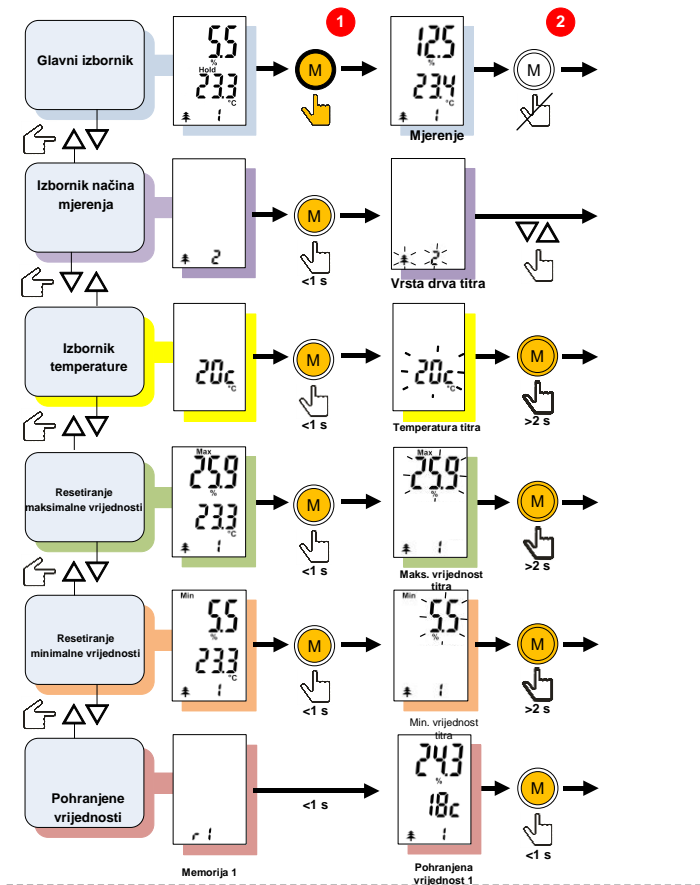
Ikona vrste drva i klasifikacijski broj

Slika 2-4 Maksimalna vrijednost

Za brisanje maksimalne vrijednosti, potrebno je odabrati prikazanu vrijednost kratkim pritiskom na tipku "M".

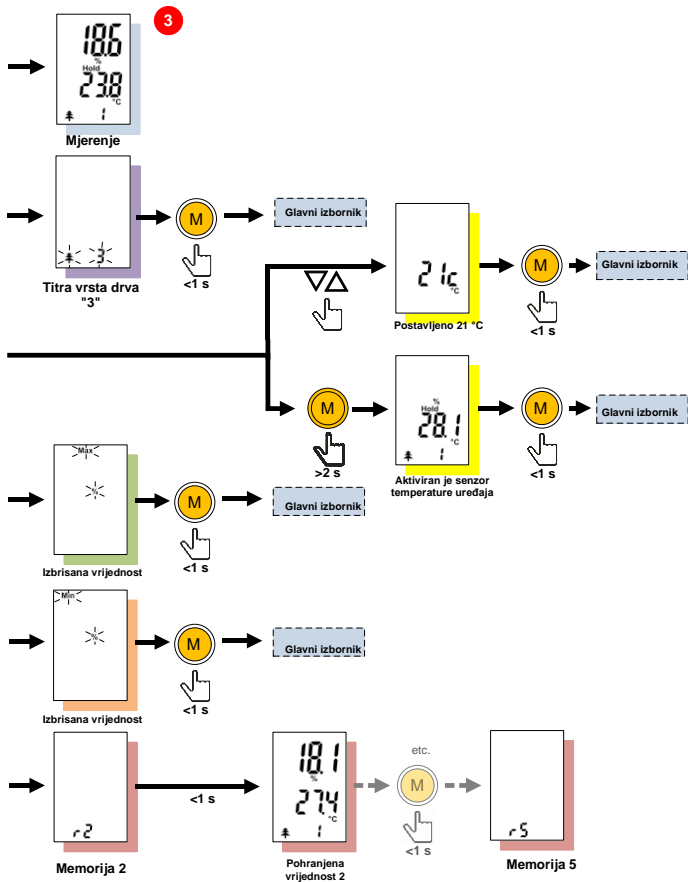
Vrijednost i znak % počinju titrati, a vrijednost se može obrisati dužim pritiskom na tipku "M". Nakon što je vrijednost obrisana, ostaje titrati samo znak %. Ponovnim kratkim pritiskom na tipku "M" potvrđuje se brisanje, a znak % nestaje. Uređaj se vraća u stanje pripravnosti.

Novo mjerenje može se izvršiti pritiskom na tipku "M"..



- Tipka za paljenje/gašenje: uređaj se gasi nakon 40s neaktivnosti.
- Pritisnite tipku za mjerenje
- Otpustite tipku za mjerenje

- Držite tipku za mjerenje duže od 2 sekunde
- >2 s
- Kratko pritisnite tipku za mjerenje
- <1 s



Pritisnite tipku "Gore" ili "Dolje"



"Gore" ili "Dolje" za odabir izbornika

Uputstvo za jednostavno mjerenje:

Upalite uređaj – prikazuje se glavni izbornik

1

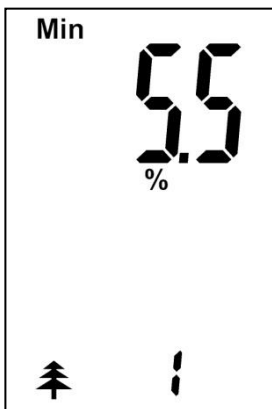
Držite tipku za mjerenje koliko je potrebno da se izvrši mjerenje

2

Oпустите tipku za mjerenje. Izmjerena vrijednost se zadržava (na zaslonu se prikazuje "Hold")

3

2.3.5 Minimalna vrijednost



Najmanja izmjerena vrijednost vlage tijekom niza mjerenja prikazuje se zajedno s ikonom "Min"

Ikona vrste drva i klasifikacijski broj

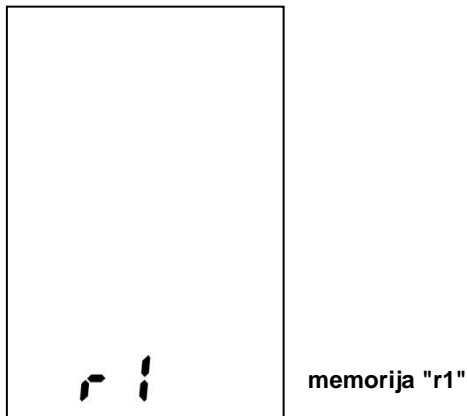
Slika 2-5 Minimalna vrijednost

Za brisanje minimalne vrijednosti, potrebno je odabrati prikazanu vrijednost kratkim pritiskom na tipku "M".

Vrijednost i znak % počinju titrati, a vrijednost se može obrisati dužim pritiskom na tipku "M". Nakon što je vrijednost obrisana, ostaje titrati samo znak %. Ponovnim kratkim pritiskom na tipku "M" potvrđuje se brisanje, a znak % nestaje. Uređaj se vraća u stanje pripravnosti.

Novo mjerenje može se izvršiti pritiskom na tipku "M".

2.3.6 Izbornik memorije



Slika 2- 6 Položaj u memoriji "r1"

Kada odaberete pohranjeni izbornik, prikazuje se položaj u memoriji "r1" (u trajanju od cca 1s), a zatim se prikazuje zadnje izmjerena i pohranjena vrijednost.

Zadnjih 5 izmjerenih vrijednosti automatski se pohranjuju u položaje u memoriji od "r1" do "r5". Zadnja izmjerena vrijednost nalazi se u "r1". Ovo je prstenasti spremnik: kada se zabilježi šesta vrijednost, prva se automatski uklanja iz spremnika.


Kratkim pritiskom na tipku "M", odabire se sljedeći položaj u memoriji "r2" i prikazuje se vrijednost. Nakon doseganja petog položaja u memoriji, ponovo se prikazuje prvi položaj. Ove pohranjene vrijednosti možete prepoznati po tome što na zaslonu nema oznake "Hold".

2.4 Dodatne funkcije

2.4.1 Automatsko gašenje

Ukoliko nije pritisnuta nijedna tipka u vremenu od cca. 40 sekundi, uređaj se automatski gasi. Uređaj pamti trenutne podatke prije gašenja, te se isti prikazuju odmah po pokretanju uređaja.

2.4.2 Nadzor baterije

Ukoliko se ikona baterije  pojavi na zaslonu, baterija je prazna i mora se zamijeniti.

Popis prikladnih baterija nalazi se u odlomku "Tehničke karakteristike".

2.4.3 Zamjena elektroda

Da biste zamijenili elektrodu (M18/M20) potrebno je otpustiti matice. Tada je moguća jednostavna zamjena.

Postupak zamjene elektroda treba izvesti s posebnim oprezom, jer su matice poprilično zategnute, kako bi spriječili greške u mjerenju i prostor između igli zadržali čistim.

3 Karakteristike

3.1 Tehničke karakteristike

Zaslon:	3-linijski zaslon
Razlučivost:	0.1%
Vrijeme odaziva:	< 2 s
Uvjeti skladištenja:	+ 5 to + 40° C - 10 to + 60° C (kratkotrajno)
Uvjeti rada:	0 to + 50° C - 10 to + 60° C (kratkotrajno)
Napon:	9 V battery
Vrste:	Type 6LR61 or Type 6F22
Dimenzije:	200 x 50 x 30 (L x B x H) mm
Težina:	cca. 160 g bez dodataka

3.2 Neprihvatljiva radna okolina

Kondenzacija, neprekidna izloženost velikoj vlazi (> 85%) i vodi

Neprekidna izloženost prašini, zapaljivim plinovima, pari i otapalima

Neprekidna visoka temperatura okoline (> + 40° C)

Neprekidna niska temperatura (< + 5° C)

3.3 Opseg mjerenja

Vlaga drveta:

- H 40: 5 do 40 % (zavisno o vrsti i temperaturi)
- HT 70: 5 do 70 % (zavisno o vrsti i temperaturi)

Kompenzacijska temperatura:

- Senzor temperature uređaja
- Ručna kompenzacija u stupnjevima od 1 °C:
 - H 40: 10 °C do 40 °C
 - HT 70: 10 °C do 50 °C ili s aktivnom senzorskom sondom: -10 °C to 80 °C

7 faza korekcije vrste drva plus dvije (ili 5 za HT 70) korisnički određene krivulje karakteristika.

4 Bilješke o primjeni

Mjerenje vlage u drvetu s Hydromette BL H 40 / HT 70 zasniva se na metodi mjerenja otpora. Tako je omogućen izravan prikaz vlage u postocima po težini.

Prikazuju se vrijednosti u rasponu od 5 do 40 % (HT 70: do 70%) s 7-faznom korekcijom vrste drva.

4.1 Uvod

Hydromette BL H 40 / HT 70 radi na dobro poznatom principu el. otpora ili mjerenju vodljivosti. Ova metoda temelji se na činjenici da je el. otpor usko povezan s odgovarajućom količinom vlage u drvetu. Vodljivost sušenog drveta vrlo je niska, a otpor toliko velik, tako da praktički nema provodljivosti. Vodljivost se povećava proporcionalno s količinom vode, dok se el. otpor smanjuje.

Kako bi se postigla kvalitetna mjerenja, odabrani uzorci drveta moraju se mjeriti na nekoliko točaka. Igle elektrode moraju se pritisnuti u poprečni presjek drveta na dubinu od najmanje $\frac{1}{4}$ ukupne debljine, a maksimalno $\frac{1}{3}$. Potrebno je obratiti pažnju na vijke, koji moraju biti dostatno pritegnuti kako bi spriječili greške u mjerenju i održali čistim prostor između. Nije moguće mjeriti smrznuto drvo.

4.1.1 Elektroda M 20



Elektroda se zabija u drvo kako bi se izmjerila iglama položenim u smjeru vlakana (tijelo elektrode izrađeno je plastike otporne na udarce). Kod micanja elektrode igle se mogu otpustiti laganim bočnim pokretima na desnu stranu.

Da biste odredili količinu vlage u jezgri, igle elektrode moraju doseći do $\frac{1}{4}$ i $\frac{1}{3}$ ukupne debljine drveta.

S elektrodom M20, dobiva se i 10 zamjenskih igli u dužinama od 16 i 23mm. One su prikladne za mjerenje debljine drveta do max. 30 i 50 mm.

Ukoliko se mjeri tanje drvo, igle elektrode mogu se zamijeniti s prikladnim, dužim. No, s povećanjem dužine igli, povećava se i opasnost od pucanja ili savijanja (posebice kod izvlačenja). Zato se za tvrda ili tanja drva preporučuje upotreba M 18 elektrode.

Ukoliko je moguće, prije mjerenja, matice je poželjno pritegnuti ključem ili kliještima, zbog mogućeg loma ukoliko su igle elektrode labave.

4.1.2 Nastavak za površinsko mjerenje M 20-OF 15

Površinsko mjerenje moguće je vršiti samo kod razina vlage drveta manjih od 30%. Za površinska mjerenja na radnim površinama koje su već obrađene ili za mjerenje furnira, potrebno je odvinuti obje matice na M20 elektrodi i zamijeniti nastavkom za površinsko mjerenje M 20-OF 15.

Za uspješno mjerenje, obje dodirne površine potrebno je pritisnuti na radnu površinu ili na furnir pod desnim kutem u smjeru vlakana.

Dubina mjerenja je cca 3mm, te se stoga za uspješno mjerenje mora postaviti više slojeva furnira (jedan ispod drugoga). Nemojte mjeriti na metalnim površinama! Kada mjerite naslaganu veću količinu furnira, da biste uzemljili mjernu točku, **nemojte povlačiti** plohu furnira jednu preko druge, **već je podignite** preko ostalih kako bi izbjegli elektrostatski naboj kod trenja!

Potrebno je ukloniti čestice drva koje se drže na površini za mjerenje. Ukoliko se elastični, plastični senzor ošteti – moguće ga je naručiti (br. 4316) i zalijepiti standardnim cijanatnim ljepilom.

4.1.3 Elektroda M 20-HW 200/300

Ukoliko se uklone matice sa standardnim iglama na M20 elektrodi, mogu se zamijeniti s M 20-HW iglama elektrode. Nakon zamjene moraju se čvrsto pritegnuti.

Za mjerenja u komadićima drva i drvenoj vuni, poželjno je sabiti drvo kako bi se postigla što manja mjerna površina. Za lakše sabijanje komadića drva potrebno ih je pritisnuti zajedno s težinom od otprilike 5 kg. Kod bala drvene vune nije potrebno sabijanje.

4.1.4 Klizna čekićelektroda M 18



Obje igle M18 elektrode moraju se kliznim čekićem zabiti u odgovarajuću dubinu za mjerenje i to pod desnim kutem u smjeru vlakana. Kako bi odredili količinu vlage, igle elektrode moraju doseći $\frac{1}{4}$ i $\frac{1}{3}$ ukupne debljine drveta.

Izvlačenje igli također se vrši kliznim čekićem nagore. Gdje je moguće, matice je potrebno učvrstiti ključem ili kliještima prije početka mjerenja. Opuštene elektrode lako se mogu slomiti.

Upozorenje:

Nemojte umetnuti igle elektrode do kraja. Između površine drva i matice mora ostati najmanje 4-5 mm prostora. Ovo se posebice odnosi na korištenje teflonski obloženih igli.

Klizna čekićelektroda dolazi s 10 zamjenskih igli dužina 40 i 60 mm (neobložениh). Pogodne su za mjerenje drva debljina do 120 i 180mm.

Ukoliko se mjeri drvo s velikim rasponom vlage (npr. nakupljena voda), preporučujemo upotrebu igli obloženih teflonom koje omogućavaju precizno mjerenje zona i slojeva. Mogu se nabaviti u paketima od 10 komada i dužinama od 45mm (br. 4450) i 60 mm(br. 4500).

4.2 Adapter za testiranje

Adapterom za testiranje, koji se može naručiti pod br. 6070 i služi za provjeru elemenata mjerenja vlage drva, može se testirati funkcionalnost mjernog uređaja, mjernog kabla i elektroda M18 i M20.

Mjerni uređaj se mjernim kablom MK8 i 4mm utikačem spaja na adapter za testiranje.

Mjerni uređaj mora se podesiti na vrstu drva 4 i ručnu kompenzacijsku temperaturu od 20 °C. Ne može se spojiti aktivan senzor. Zaslon će prikazati 21% na prvoj liniji. Dozvoljeno je odstupanje od +/- 0.5 %

4.3 Statički elektricitet

Kod niske vlage mogu se pojaviti naboji statičkog elektriciteta sa visokim naponom, praćeni vanjskim utjecajima (trenje kod transporta materijala, velika izolacija zaštite), te tako mogu dovesti do jakih pomaka u izmjerenim podacima ili ispoljiti negativne vrijednosti, a moguće je i uništenje električnih dijelova uređaja. Korisnik uređaja može, nehotice, uzrokovati pojavu statičkog naboja nošenjem neodgovarajuće odjeće. Može se postići znatan napredak u sigurnosti, ukoliko korisnik i mjerni uređaj miruju tijekom mjerenja, ili s uzemljenjem (kontakt s vodljivim metalom, cijevima za grijanje itd.)

4.4 Ujednačena količina vlage drveta

Ukoliko je drvo skladišteno u određenoj okolini na duži period, apsorbirati će vlagu iz okoline, što dovodi do ujednačavanja količine vlage drveta ili ujednačene količine vlage.

Kada se dosegne ujednačena količina vlage, drvo više ne gubi i ne prima vlagu, ukoliko uvjeti u okolini skladišnog prostora ostaju nepromijenjeni.

Ujednačena količina vlage drveta u zimskim mjesecima je, okvirno, 6.0 i 7.5% vlage drveta (odgovara vrijednosti od 30-40% relativne vlažnosti i 20-25°C), a 10.5 i 13.0 % (odgovara vrijednosti od 60-70% relativne vlažnosti i 25 °C) u ljetnim mjesecima. Ostale vrijednosti i tabele mogu se pronaći na internetu.

4.5 Rast vlage i rast gljivica

Suho trulo drvo	18 - 22° C,	20 - 28 % vlage drveta
Mokro trulo drvo	22 - 26° C,	> 55 % vlage drveta
Poria vaporaria	25 - 28° C,	40 - 50 % vlage drveta
Gloeophyllum abietinum		35 - 45 % vlage drveta
Lentinus		40 - 60 % vlage drveta
Gljive plavila		> 25 % vlage drveta

4.6 Bubrenje i stezanje drveta

Drvo se steže (skuplja) kada ispušta vlagu u okolni zrak. Suprotno tome drvo počinje bubriti kada upija vlagu iz zraka. Ovo je veoma složen proces, a ukoliko ste zainteresirani za navedenu temu preporučamo da dodatne informacije potražite na Internetu..

5 Appendix: Dodaci



Elektroda M 20 (br. 3300)

Za površinska i dubinska mjerenja do cca 50mm za rezanu hrađu, ivericu i furnir, opremljena iglama elektrode:

-16 mm dužine (br. 4610) s dubinom umetanja od 10mm

-23 mm dužine (br. 4620) s dubinom umetanja od 17mm



Klizna čekićelektroda M 18 (br. 3500)

Za dubinska mjerenja u drvu debljine do 180mm. Za ovu elektrodu dostupni su slijedeći dodaci:

Igle elektrode bez obloge

-40 mm dužine (br. 4640) s dubinom umetanja od 34 mm

-60 mm dužine (br. 4660) s dubinom umetanja od 54 mm

ili

Igle elektrode s obloženim držačem

-45 mm dužine (br. 4550) s dubinom umetanja od 25mm

-60 mm dužine (br. 4500) s dubinom umetanja od 40mm

Mjerni kabel MK8 – dužina: 1 m (br. 6210)**ET-100 dodatni senzor temperature**

(br. 13165)

Robustan dodatni senzor temperature za tvrdu građu, rasuti teret i tekućine (-50 to +250 °C).

**Infracrveni površinski senzor temperature IR 40 BL**

(br. 13150)

Elektronski infracrveni površinski senzor temperature služi za mjerenja bez direktnog kontakta s površinom, a sadrži i dodatni laserski pokazivač. To je idealan uređaj za detekciju toplinskih mostova ili određivanje točke rosišta. Posebno je prikladan za mjerenje dijelova s niskim toplinskim kapacitetom, kao npr. drva, stakla, izloacija, te za određivanje grijaćih zavojnica.





Napomene:

Uvoz – Prodaja - Servis



HMS

Hms d.o.o. HR-49210 Zabok, Pavlovec Zabočki 123

Tel./Fax: 00385 49 223 384

Mob.: 098 19 90 124

www.hms-servis.hr

hms@hi.t-com.hr

Sušare

Vlagomjeri

Automatizacija

Oprema i strojevi za DI



GANN MESS- U. REGELTECHNIK GMBH

70839 GERLINGEN SCHILLERSTRASSE 63

70826 GERLINGEN POSTFACH 10 0165

INTERNET: <http://www.gann.de>

TELEFON (07156) 49 07-0

TELEFAX (07156) 49 07-48

E-MAIL: sales@gann.de